



Notice de montage et mode d'emploi



max. 120 kg



~ 60 Min.



54 kg

L 128 | B 67 | H 121

CSTBC60.01.07

N° d'article CST-BC60

Vélo ergomètre **BC60**

Table des matières

1	INFORMATIONS GÉNÉRALES	7
1.1	Notes techniques	7
1.2	Sécurité personnelle	8
1.3	Sécurité électrique	9
1.4	Emplacement	10
2	MONTAGE	11
2.1	Instructions générales	11
2.2	Contenu de la livraison	12
2.3	Montage	14
3	MODE D'EMPLOI	22
3.1	Affichage de la console	22
3.2	Touches de fonction	24
3.3	Mise en marche et réglage de l'appareil	25
3.4	Programme	26
3.4.1	MAN. - Programme manuel	26
3.4.2	PROG - Programmes prédéfinis	28
3.4.3	RECOVERY - Test de fitness	31
3.4.4	WATT - Programme défini par watt	32
3.4.5	USER - Programme défini par l'utilisateur	34
3.4.6	H.R.C. - Programmes orientés sur la fréquence cardiaque	36
4	STOCKAGE ET TRANSPORT	38
4.1	Instructions générales	38
4.2	Roulettes de déplacement	38
5	DÉPANNAGE, ENTRETIEN ET MAINTENANCE	39
5.1	Instructions générales	39
5.2	Défauts et diagnostic des pannes	39
5.3	Calendrier d'entretien et de maintenance	40
6	ÉLIMINATION	40
7	ACCESSOIRES RECOMMANDÉS	41

8	COMMANDES DE PIÈCES DE RECHANGE	42
8.1	Numéro de série et désignation du modèle	42
8.2	Liste des pièces	43
8.3	Vue éclatée	46
9	GARANTIE	47
10	CONTACT	49

Chère cliente, cher client,

Nous vous remercions d'avoir opté pour un appareil d'entraînement de qualité de la marque cardiostrong. cardiostrong propose des appareils de sport et de fitness haut de gamme conçus pour une utilisation à domicile ou destinés à équiper les salles de gym et les établissements commerciaux. Les appareils de fitness de cardiostrong poursuivent l'objectif premier des sportifs, celui d'atteindre un niveau de performance maximal ! Les appareils sont ainsi développés en étroite concertation avec des sportifs et des experts en sciences du sport. Les sportifs sont en effet les mieux placés pour juger de la perfection d'un appareil de fitness.

Pour de plus amples informations, veuillez consulter le site www.sport-tiedje.com.

Utilisation conforme

L'appareil doit être utilisé uniquement aux fins auxquelles il est destiné.

L'appareil est destiné exclusivement à une utilisation à domicile. L'appareil n'est pas adapté à un usage semi-professionnel (par ex. hôpitaux, clubs, hôtels, établissements scolaires etc.) ni à une application commerciale ou professionnelle (par ex. salle de gym).

MENTIONS LÉGALES

Sport-Tiedje GmbH
N°1 du fitness à domicile en Europe

International Headquarters
Flensburger Straße 55
24837 Schleswig
Deutschland

Directeur :
Christian Grau
Sebastian Campmann
Bernhard Schenkel
N° de registre de commerce HRB 1000 SL
Tribunal d'instance de Flensburg
N° d'identification de TVA : DE813211547

EXCLUSION DE RESPONSABILITÉ



©2011 cardiostrong est une marque déposée de la société Sport-Tiedje GmbH. Tous droits réservés. Toute utilisation de cette marque sans l'autorisation écrite de Sport-Tiedje est interdite.

Le produit et le manuel peuvent faire l'objet de modifications. Les données techniques sont sujettes à changement sans préavis.

À PROPOS DE CE MODE D'EMPLOI

Veillez lire attentivement le présent mode d'emploi dans son intégralité avant le montage de l'appareil et sa première utilisation. Le présent mode d'emploi est là pour vous aider à monter rapidement l'appareil et à le manipuler en toute sécurité. Veillez impérativement à ce que tous les utilisateurs de l'appareil (notamment les enfants et les personnes présentant un handicap physique, sensoriel, mental ou moteur) aient préalablement pris connaissance du présent mode d'emploi et de son contenu. En cas de doute, l'appareil doit être utilisé sous la surveillance d'une personne responsable.



En raison des modifications et mises à jour effectuées en continu sur les logiciels, il se peut que le mode d'emploi nécessite d'être adapté en conséquence. Si vous constatez des divergences pendant le montage ou l'utilisation de l'appareil, vous pouvez consulter le mode d'emploi dans la boutique en ligne. La version la plus récente y est toujours disponible.

Cet appareil a été conçu conformément aux dernières avancées en matière de sécurité. Il est protégé au mieux de toute source de danger susceptible de provoquer des blessures. Assurez-vous que l'appareil a bien été monté conformément aux instructions fournies et que toutes les pièces de l'appareil sont correctement fixées. Si nécessaire, remédiez aux défauts éventuels en vous reportant au mode d'emploi.

Veillez respecter scrupuleusement les consignes de sécurité et de maintenance indiquées. Toute autre utilisation peut causer des blessures, endommager l'appareil et provoquer des accidents dont le fabricant et le distributeur ne peuvent assumer aucune responsabilité.

Lors de votre lecture, vous serez amené à rencontrer les notes de sécurité suivantes :

► **ATTENTION**

Ce symbole indique des situations dans lesquelles le non-respect des consignes peut entraîner des dommages matériels.

⚠ **PRUDENCE**

Ce symbole indique des situations dans lesquelles le non-respect des consignes peut entraîner des blessures légères !

⚠ **AVERTISSEMENT**

Ce symbole indique des situations dans lesquelles le non-respect des consignes peut entraîner des blessures graves, voire mortelles !

⚠ **DANGER**

Ce symbole indique des situations dans lesquelles le non-respect des consignes peut entraîner des blessures très graves, voire mortelles !

ⓘ **REMARQUE**

Vous trouverez ici d'autres informations utiles.

Conservez soigneusement ce mode d'emploi de sorte qu'il soit accessible pour toute information sur les travaux de maintenance et les commandes de pièces de rechanges.

1.1 Notes techniques

Affichage LCD de

- + Vitesse en km/h
- + Durée de l'entraînement en min
- + Parcours en km
- + Cadence (rotation par minute)
- + Calories brûlées
- + Fréquence cardiaque (à partir des capteurs cardiaques tactiles ou d'une ceinture pectorale)
- + Watts
- + Niveau de résistance

Mémoires utilisateurs :	4
Programmes d'entraînement (au total) :	19
Programmes manuels :	1
Programmes prédéfinis :	12
Programmes définis par watts :	1
Programmes orientés sur la fréquence cardiaque :	4
Programmes définis par l'utilisateur :	1

Masse d'inertie : 9 kg
Watts : 30 - 350 Watt

Poids et dimensions

Poids de l'article (brut, emballage inclus) : 73 kg
Poids de l'article (net, sans emballage) : 65 kg

Dimensions de l'emballage (L x l x h) : env. 1465 mm x 330 mm x 665 mm
Dimensions d'installation (L x l x h) : env. 1280 mm x 665mm x 1205 mm

Poids maximal d'utilisateur : 120 kg

1.2 Sécurité personnelle

DANGER

- + Avant la première utilisation de l'appareil, nous vous recommandons de demander l'avis d'un médecin afin qu'il juge de la possibilité ou non de vous entraîner avec cet appareil. Ces dispositions sont particulièrement applicables aux personnes qui ont une prédisposition génétique à l'hypertension ou aux maladies cardiaques, sont âgées de plus de 45 ans, fument, présentent un taux de cholestérine élevé, sont en surpoids et/ou n'ont pas pratiqué régulièrement de sport au cours de l'année passée. Si vous prenez un traitement médicamenteux susceptible de générer des troubles du rythme cardiaque, l'avis d'un médecin est impératif.
- + Nous vous rappelons qu'un entraînement excessif peut sérieusement compromettre votre santé. Veuillez noter également que les systèmes de surveillance de la fréquence cardiaque ne sont pas toujours précis. Dès que vous percevez des sensations de faiblesse, de nausée, de vertiges, de douleurs, d'essoufflement ou d'autres symptômes anormaux, interrompez votre entraînement et consultez votre médecin en cas d'urgence.

AVERTISSEMENT

- + Cet appareil n'est pas conçu pour une utilisation par les enfants de moins de 14 ans.
- + Les enfants ne doivent pas être laissés sans surveillance à proximité de l'appareil.
- + Les personnes handicapées doivent bénéficier d'une autorisation médicale et rester sous étroite surveillance lors de l'utilisation de tout appareil d'entraînement.
- + L'appareil ne doit pas être utilisé simultanément par plusieurs personnes.
- + Si votre appareil dispose d'une clé de sécurité, attachez le clip sur vos vêtements avant chaque entraînement. La fonction d'arrêt d'urgence de l'appareil peut ainsi se déclencher en cas de chute.
- + Maintenez éloignés les mains, les pieds et autres parties du corps ainsi que les cheveux, vêtements, bijoux et autres objets des pièces mobiles.
- + Évitez de porter des vêtements amples ou volants pendant l'entraînement. Préférez une tenue de sport adaptée. Portez des chaussures de sport adaptées, de préférence avec des semelles en caoutchouc ou autre matériau antidérapant. Évitez de porter des chaussures à talon, avec semelles en cuir, à clous ou à crampons. Ne vous entraînez jamais pieds nus.

PRUDENCE

- + Si vous devez brancher votre appareil avec un câble d'alimentation sur le secteur, veillez à disposer le câble de manière à ce que personne ne risque de trébucher.
- + Durant l'entraînement, assurez-vous que personne ne se trouve dans la zone de mouvement de l'appareil.

ATTENTION

- + Ne placez aucun objet dans les ouvertures de l'appareil.

1.3 Sécurité électrique

DANGER

- + Pour limiter les risques d'électrocution, débranchez toujours le câble de l'appareil de la prise de courant dès que vous avez terminé l'entraînement, avant d'assembler ou de désassembler l'appareil ainsi qu'avant de procéder à une maintenance ou à un nettoyage de l'appareil. Ne tirez pas sur le câble.

AVERTISSEMENT

- + Ne laissez pas l'appareil sans surveillance tant que le cordon d'alimentation reste branché dans la prise murale. Débranchez le câble d'alimentation pendant votre absence afin d'éviter toute utilisation impropre de l'appareil par des tiers ou des enfants.
- + Si le câble d'alimentation ou le cordon d'alimentation est endommagé ou défectueux, adressez-vous à votre revendeur. En attendant, l'appareil ne doit pas être utilisé.

ATTENTION

- + L'appareil doit être branché sur une prise électrique de 220 - 230V à une fréquence de 50 Hertz
- + L'appareil doit toujours être branché directement sur une prise de terre avec le câble d'alimentation fourni. Les rallonges doivent être conformes aux directives VDE. Déroulez toujours entièrement le câble d'alimentation.
- + La prise de courant doit être protégée par un fusible à action retardée de 16 ampères au minimum.
- + N'effectuez aucune modification sur le câble d'alimentation ni sur le cordon d'alimentation.
- + Protégez le câble d'alimentation de l'eau, de la chaleur, de l'huile et des arêtes vives. Ne laissez pas le câble d'alimentation passer sous l'appareil ou sous un tapis et ne posez aucun objet dessus.

1.4 Emplacement



AVERTISSEMENT

- + Évitez de placer l'appareil dans un passage principal ou sur une échappée.



PRUDENCE

- + Assurez-vous que la salle d'entraînement soit correctement aérée pendant l'entraînement et qu'elle ne soit pas exposée aux courants d'air.
- + Choisissez l'emplacement de manière à disposer d'un espace libre suffisant (zone de sécurité) à l'avant, à l'arrière et sur les côtés de l'appareil.
- + L'appareil doit se trouver sur une surface plane, résistante et solide.



ATTENTION

- + L'appareil doit être utilisé uniquement dans un local suffisamment aéré et sec (température ambiante entre 10°C et 35°C). L'utilisation de l'appareil est interdite en plein air ou dans des locaux présentant un taux d'humidité élevé (plus de 70 %) tels que les piscines.
- + Utiliser un tapis de protection pour ne pas endommager les sols de qualité supérieure (parquet, stratifié, lièges, tapis) par des marques de pression ou des taches de transpiration et pour compenser les légères inégalités du sol.

2.1 Instructions générales



DANGER

- + Ne laissez pas les outils ainsi que les matériaux d'emballage, comme les films de protection, sans surveillance : ils représentent un danger pour les enfants (risque d'étouffement). Tenez les enfants éloignés de l'appareil pendant le montage.



AVERTISSEMENT

- + Respectez les consignes apposées sur l'appareil pour réduire les risques de blessures.



PRUDENCE

- + N'ouvrez pas l'emballage sur le côté.
- + Pendant l'assemblage, veillez à disposer d'un espace suffisant pour vous déplacer tout autour de l'appareil.
- + L'assemblage de l'appareil doit être effectué par au moins deux adultes. En cas de doute, demandez l'aide supplémentaire d'une personne ayant de bonnes connaissances techniques.



ATTENTION

- + Pour éviter tout endommagement de l'appareil et du sol, procédez au montage de l'appareil sur un tapis de sol ou sur le carton d'emballage.



REMARQUE

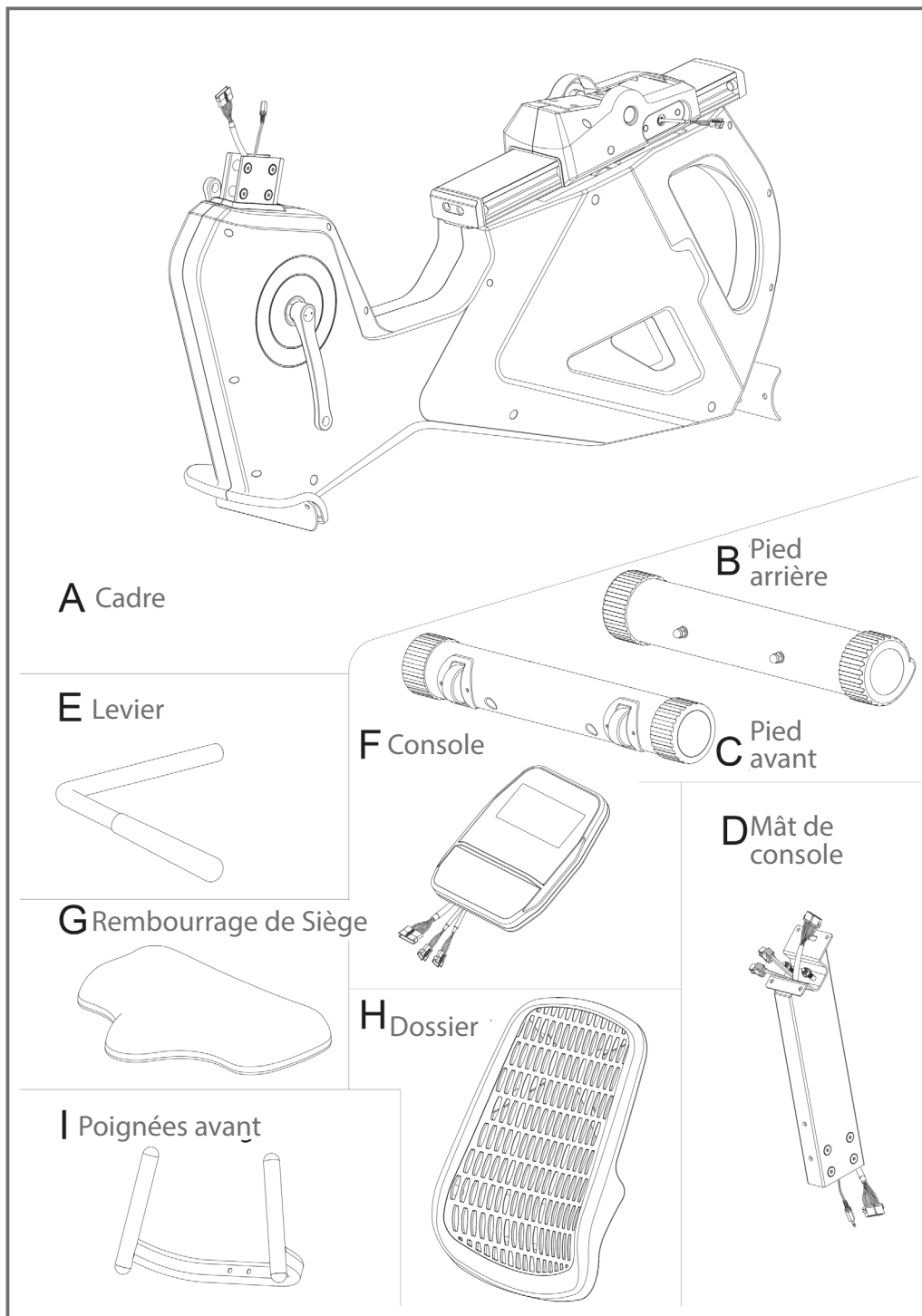
- + Pour faciliter le montage, des vis et des écrous peuvent être prémontés.
- + Assemblez l'appareil si possible sur l'emplacement qui lui est réservé.

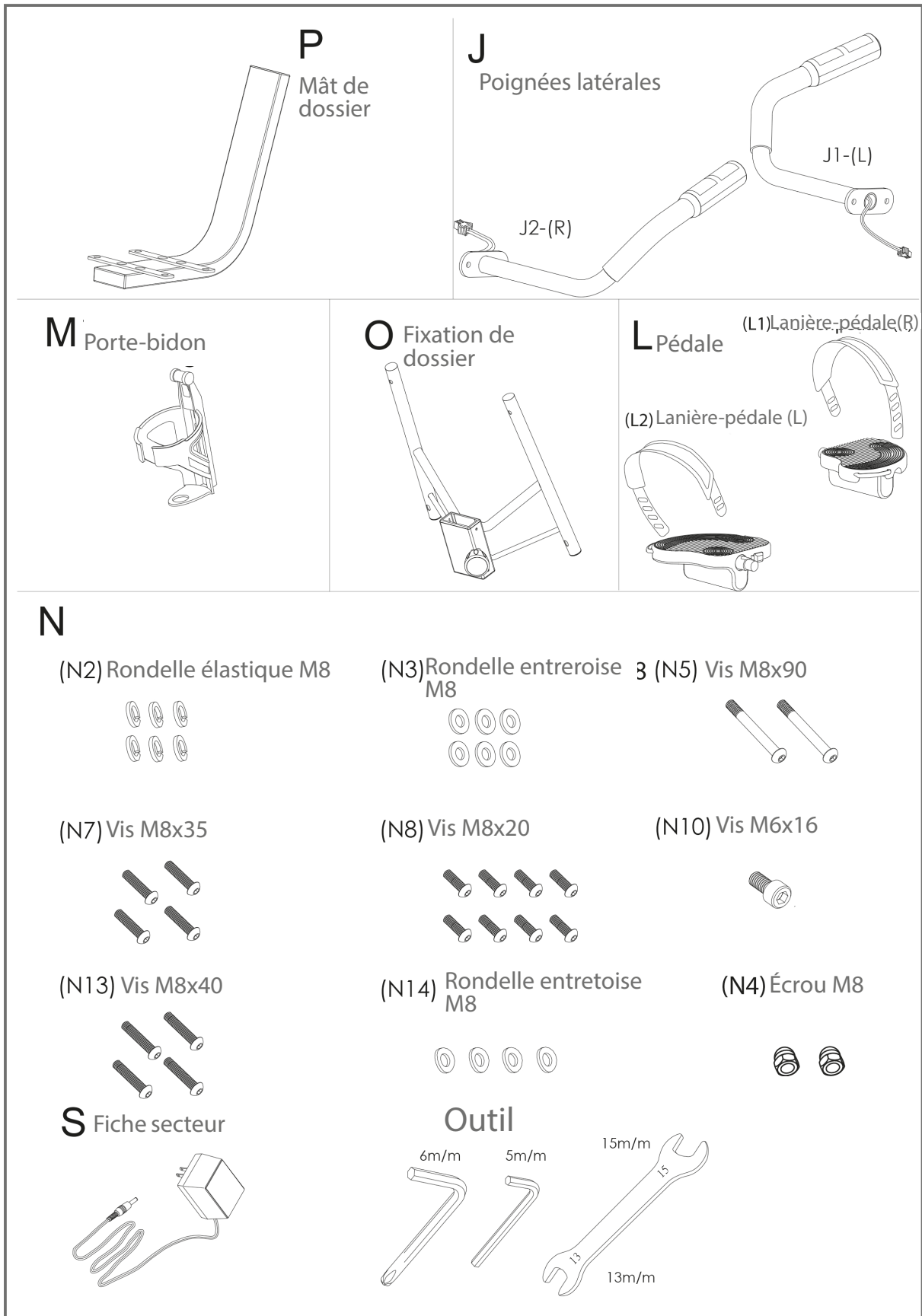
2.2 Contenu de la livraison

L'emballage comprend les pièces représentées ci-après. Vérifiez que l'ensemble des pièces et outils appartenant à l'appareil sont compris dans la livraison et assurez-vous que l'appareil n'a pas été endommagé pendant le transport. En cas de réclamation, veuillez contacter immédiatement votre contractant.

PRUDENCE

Si le contenu de la livraison est incomplet ou si des pièces sont endommagées, ne montez pas l'appareil.





2.3 Montage

Avant de procéder à l'assemblage de l'appareil, observez bien attentivement les étapes de montage représentées et effectuez-les dans l'ordre indiqué.

❶ REMARQUE

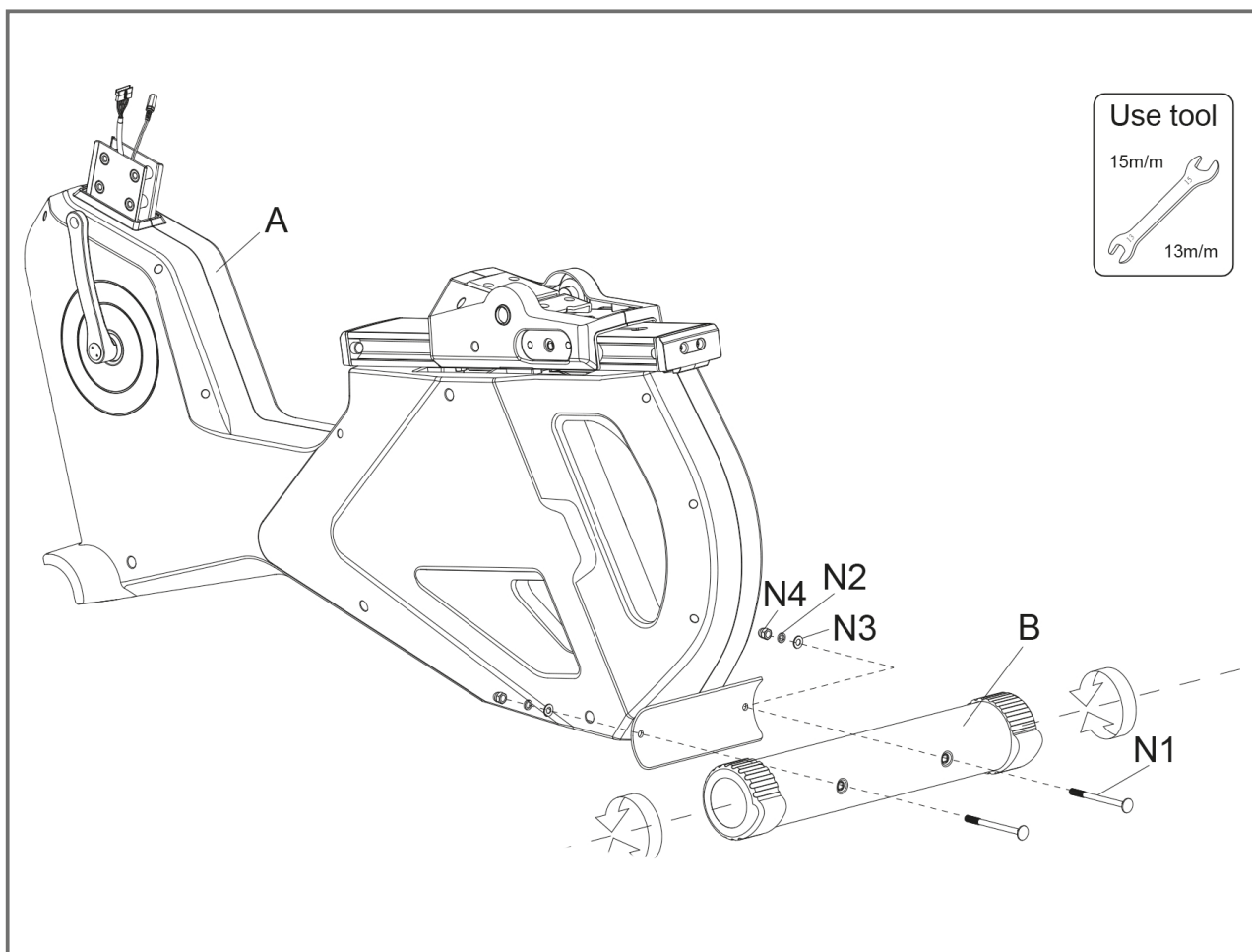
Vissez d'abord toutes les pièces sans les serrer et vérifiez qu'elles sont correctement ajustées. Lorsque vous y serez invité, serrez les vis à l'aide de l'outil correspondant.

Étape 1 : Montage du pied arrière

Fixez le pied arrière (B) sur le cadre principal (A) à l'aide de deux vis (N1), de deux rondelles élastiques (N2), de deux rondelles (N3) et de deux écrous (N4) et serrez les vis avec l'outil.

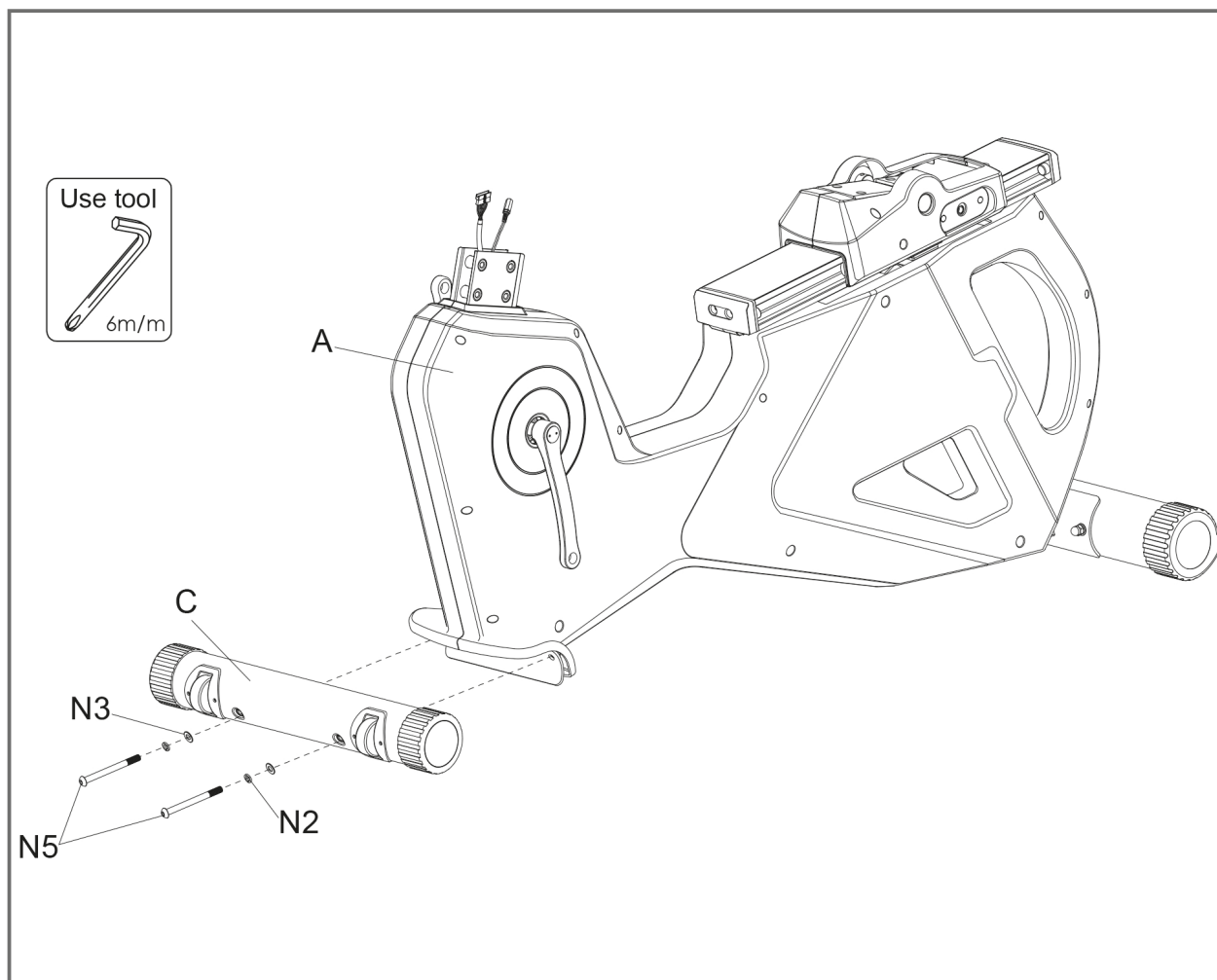
❶ REMARQUE

Si, après l'**étape 1**, l'appareil ne repose pas à plat sur le sol, tournez les capuchons réglables à la hauteur souhaitée pour ajuster l'appareil.



Étape 2 : Montage du pied avant

Fixez le pied avant (C) sur le cadre principal (A) à l'aide de deux vis (N5), de deux rondelles élastiques (N2) et de deux rondelles (N3) et serrez les vis avec l'outil.

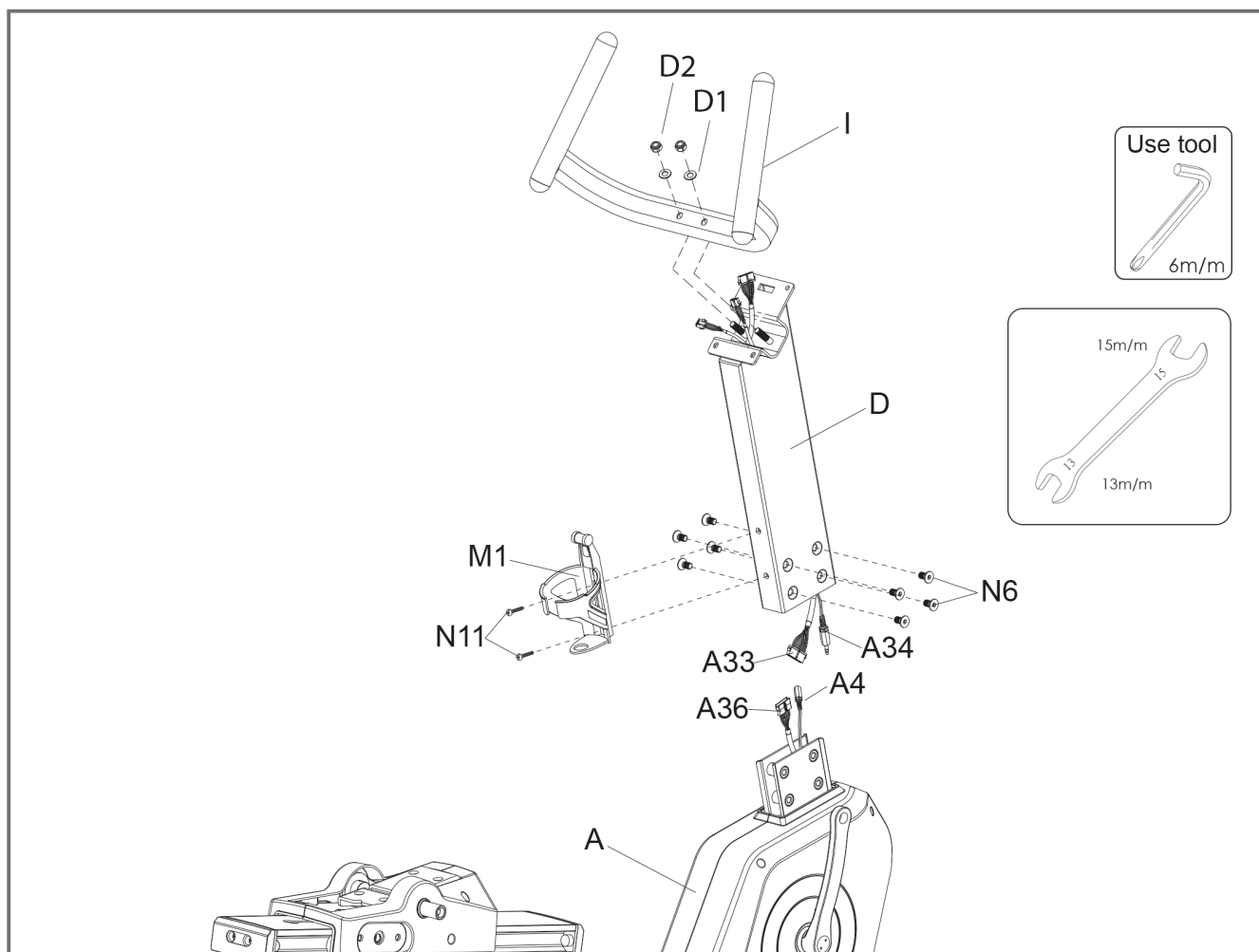


Étape 3 : Montage du mât de console

► ATTENTION

Veillez à ce que les câbles soient correctement raccordés et à ce qu'ils ne soient pas coincés pendant l'assemblage de l'appareil.

1. Reliez les câbles de capteurs (A33) et (A34) aux câbles (A4) et (A36).
2. Fixez le mât de console sur le cadre principal (A) à l'aide de huit vis (N6).
3. Desserrez d'abord les vis (N11) du mât de console (D). Fixez ensuite le porte-bidon (M1) sur le mât de console (D) à l'aide des vis (N11).
4. Retirez d'abord les vis préinstallées (D2) et les rondelles (D1) de la poignée avant (I).
5. Fixez la poignée avant (I) sur le mât de console (D) à l'aide de deux rondelles (D1) et de deux écrous (D2).
6. Serrez les vis avec l'outil.

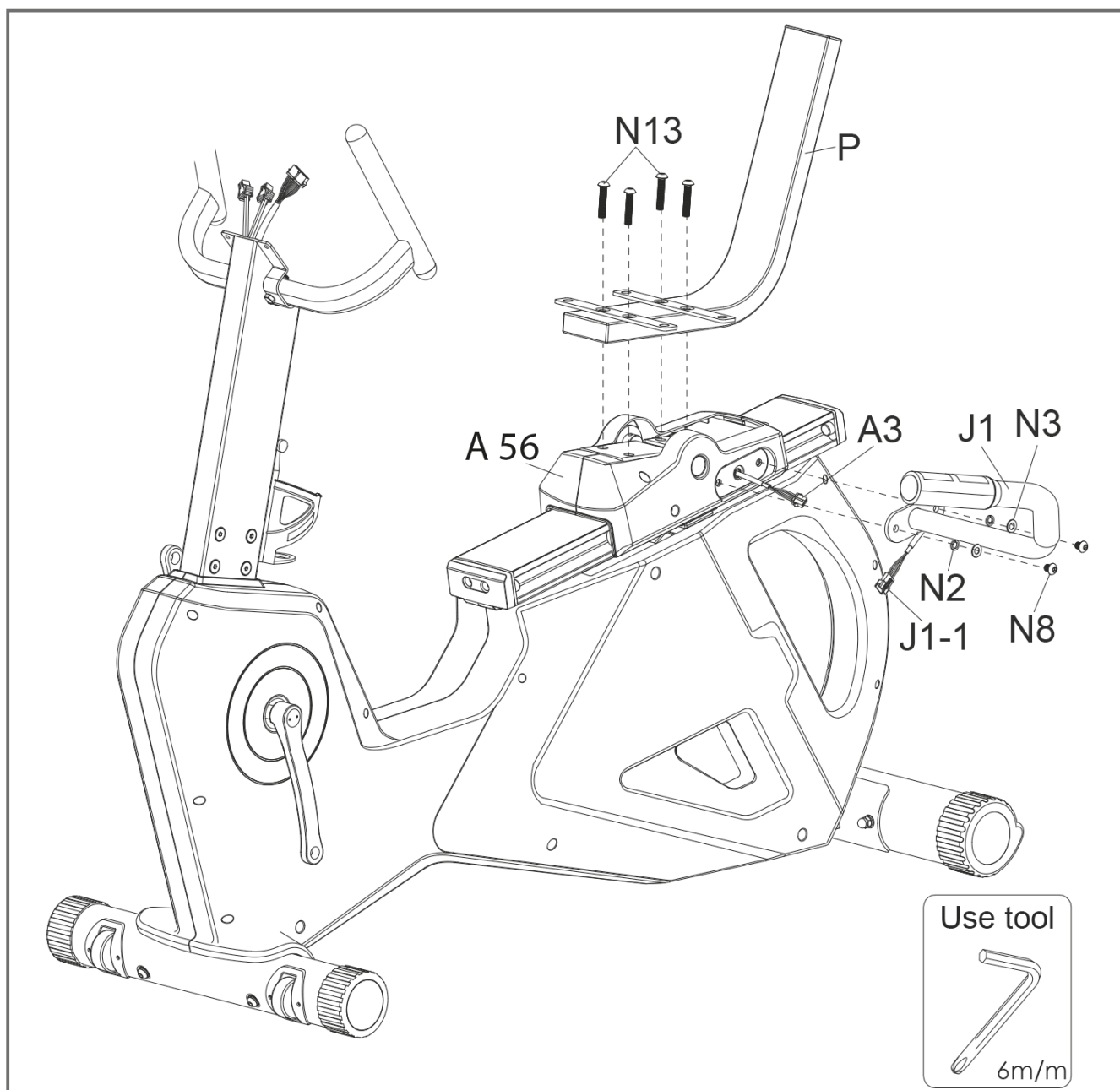


Étape 4 : Montage de l'appui de selle & de la poignée gauche

1. Fixez le mât du rembourrage de dossier (P) sur le dispositif coulissant (A56) à l'aide de 4 vis (N13).
2. Reliez le câble du capteur (J1-1) au câble (A3).
3. Fixez la poignée gauche (J1) sur le dispositif coulissant (A56) à l'aide de deux vis (N8), de deux rondelles élastiques (N2) et de deux rondelles (N3).
4. Serrez les vis avec l'outil.

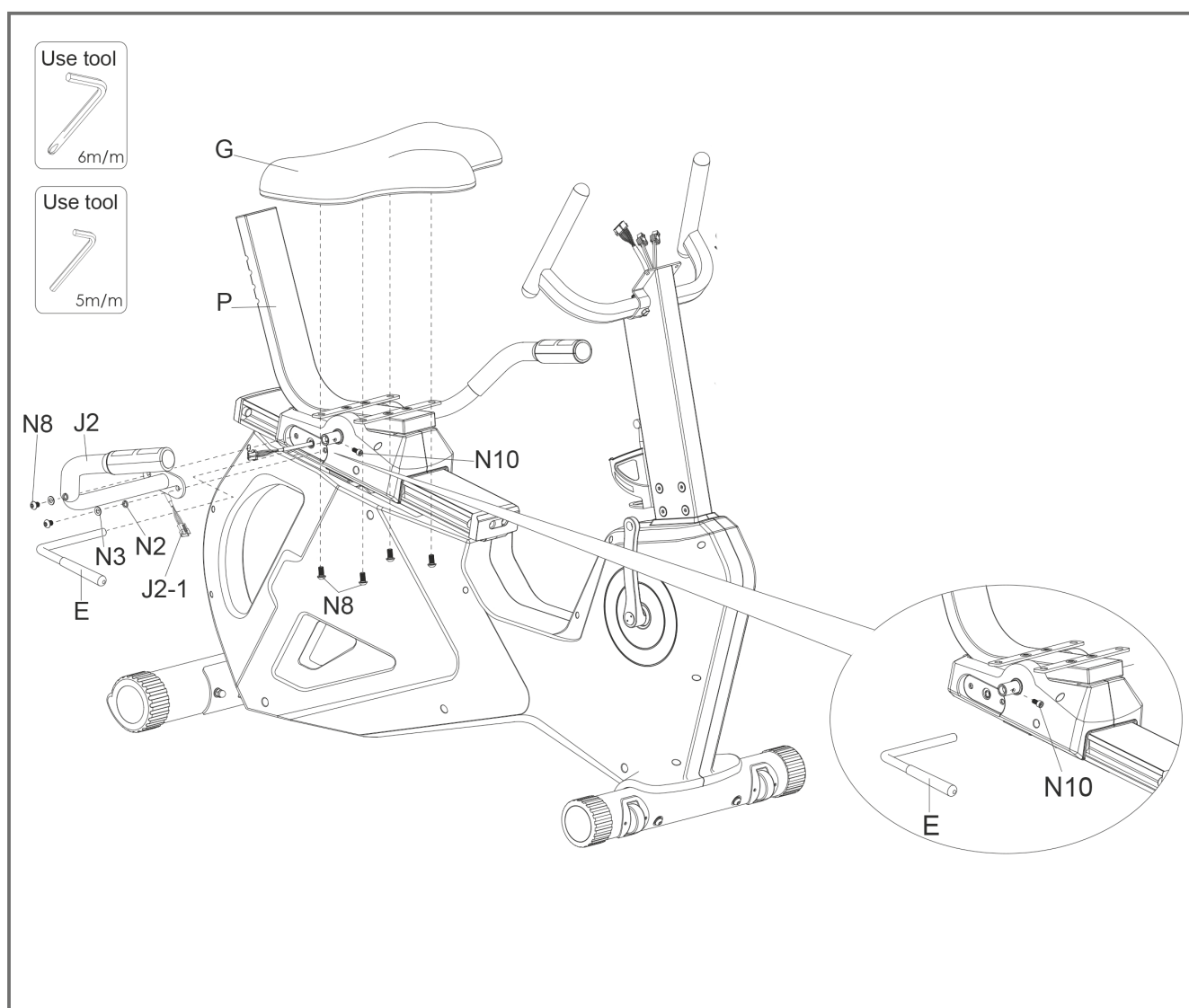
❶ REMARQUE

Poussez les excédents de câbles à l'aide du capuchon situé sous la poignée dans la poignée latérale (J1).



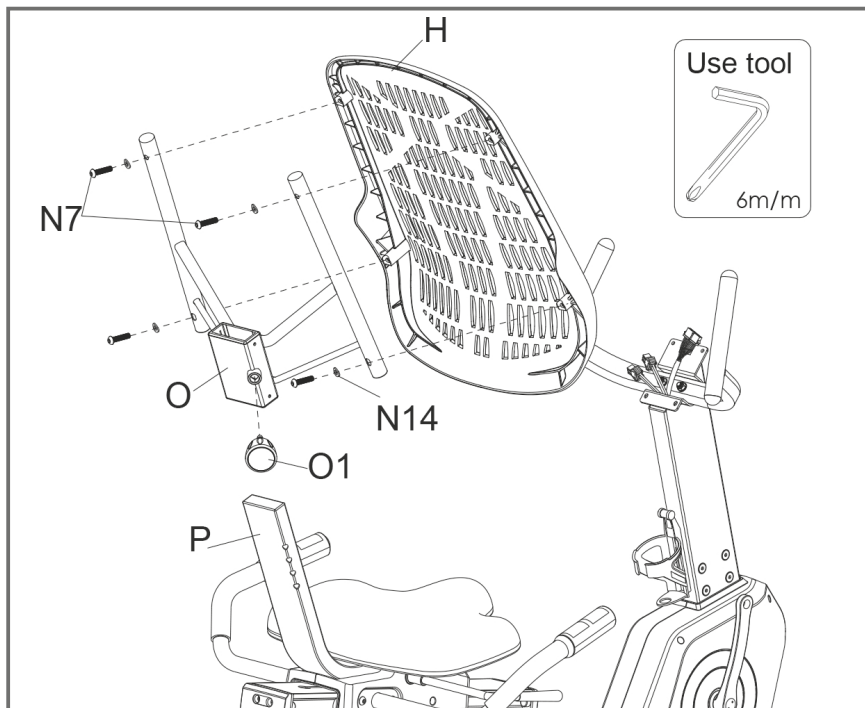
Étape 4 : Montage de la poignée droite

1. Le montage de la poignée droite (J2) est identique à celui de la poignée gauche, voir l'**étape 4**.
2. Poussez la manette de frein (E) sous l'appui de selle et fixez-la avec la vis d'obturation (N10).
3. Fixez le rembourrage de siège (G) sur le mât du rembourrage de dossier (P) à l'aide de quatre vis (N8), par le bas (appui de selle) et serrez les vis avec l'outil.



Étape 5 : Montage du dossier

1. Fixez le dossier (H) sur le support de dossier (O) à l'aide de 4 vis (N7) et de quatre rondelles (N14).
2. Faites coulisser le dossier avec son support sur le mât du rembourrage de dossier (P) et fixez-le à l'aide du bouton rotatif (O1).
3. Serrez les vis avec l'outil.



Étape 6 : Montage de la console

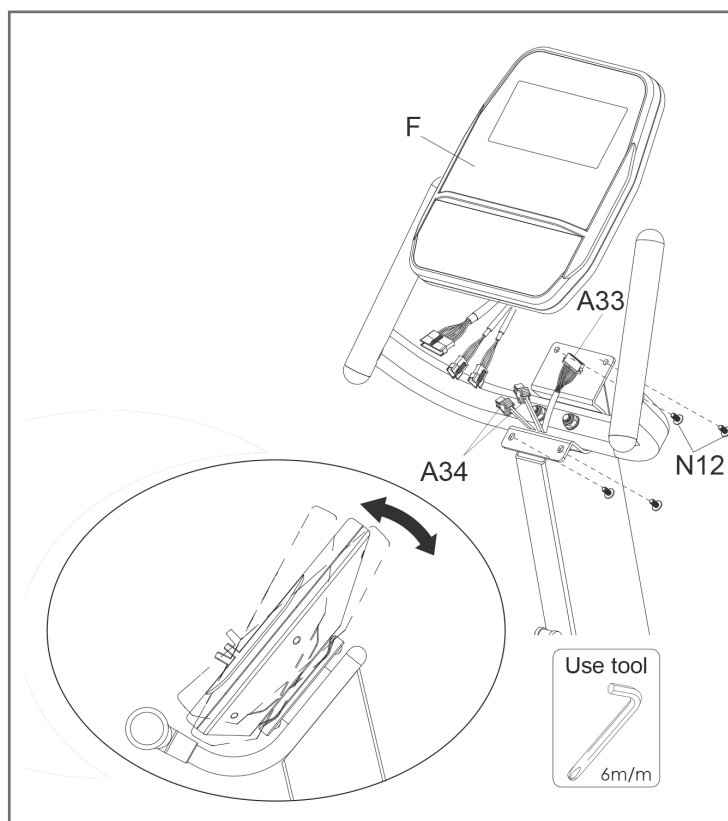
1. Positionnez la console et raccordez les câbles de capteur (A33, A34) aux câbles de la console.
2. Poussez avec précaution tous les câbles dans le mât de console. Faites coulisser la console sur le mât de console (2).
3. Fixez la console avec quatre vis prémontées (N12).

❗ REMARQUE

Les vis (N12) sont prémontées au dos de la console. Retirez-les avant de faire coulisser la console sur le mât de console.

❗ REMARQUE

Il est possible de régler l'inclinaison de la console pendant l'entraînement afin d'assurer une lisibilité optimale.



Étape 7 : Montage des pédales

1. Fixez une courroie sur chaque pédale.



PRUDENCE

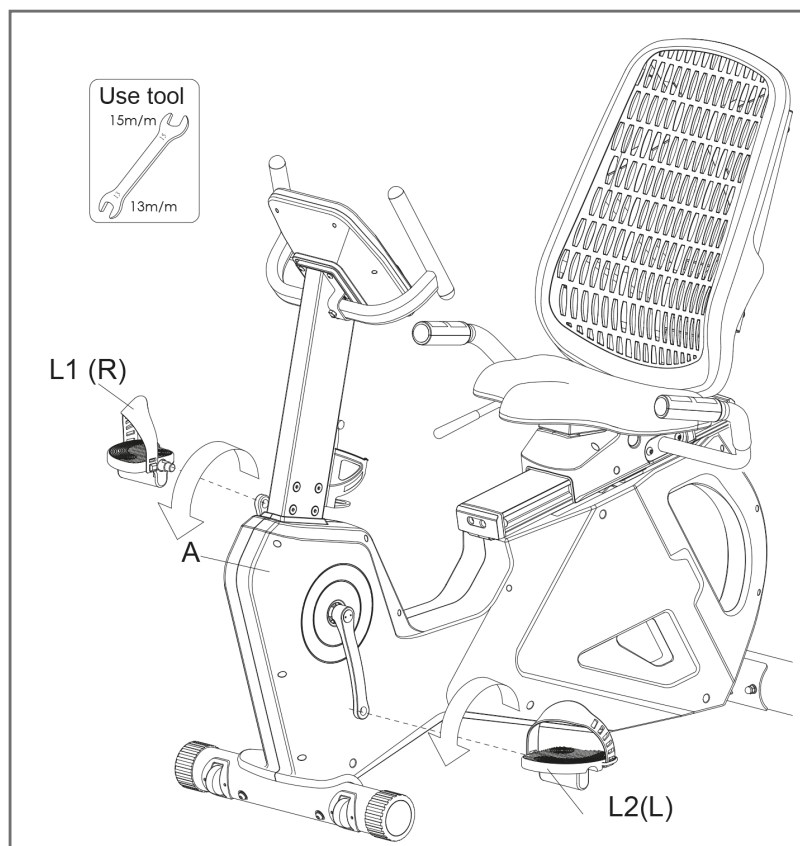
Veillez à visser complètement les pédales.

2. Vissez la pédale droite (L1-R) sur la manivelle droite du cadre principal (A) en la tournant dans le sens des aiguilles d'une montre.
3. Vissez la pédale gauche (L2-L) sur la manivelle gauche du cadre principal (A) en la tournant dans le sens inverse des aiguilles d'une montre.



REMARQUE

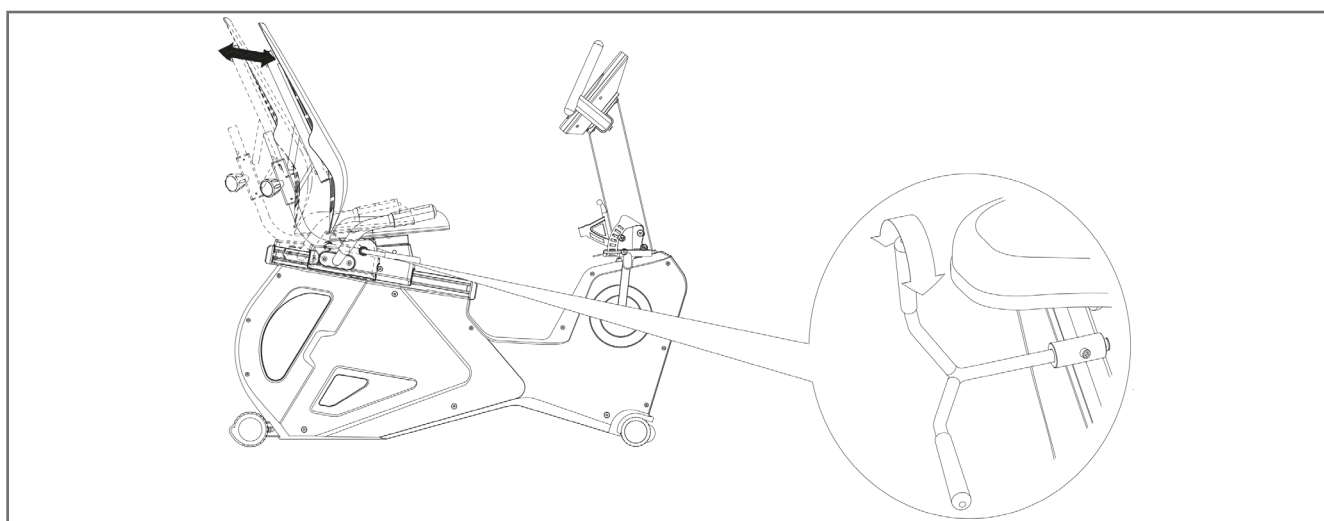
La pédale gauche est repérée par la lettre « L », la pédale droite par la lettre « R ».



Étape 8 : Réglage de l'appareil

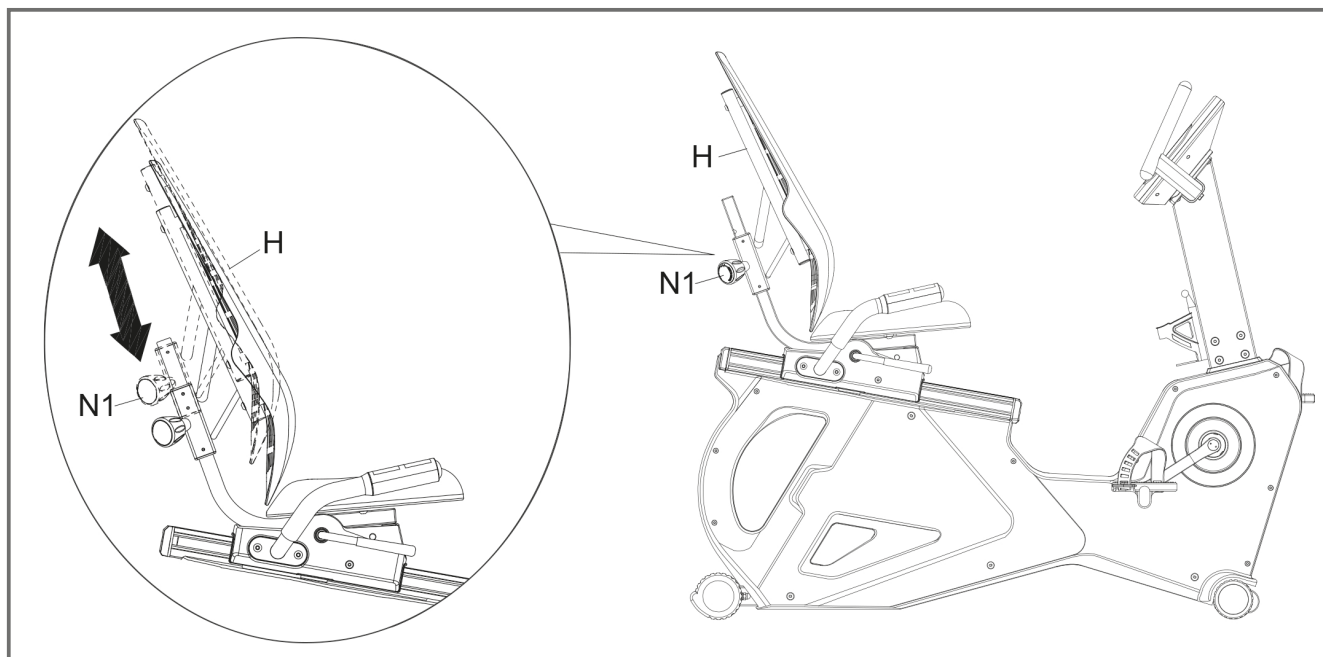
1) Poignée de réglage de la position assise horizontale

Pour amener le siège en position horizontale, tirez vers l'arrière le levier placé sous le siège. Après avoir trouvé la position souhaitée, repoussez le levier vers l'avant pour immobiliser le siège dans cette position.



2) Réglage du dossier

Régalez la hauteur du dossier en mesh en le déplaçant vers le haut et vers le bas jusqu'à atteindre la hauteur souhaitée. Desserrez ou serrez à cet effet le bouton rotatif en le tirant légèrement vers vous et en le tournant.



Étape 9 : Ajustement des pieds

Si le sol présente des inégalités, vous pouvez stabiliser de l'appareil en tournant les deux vis de réglage situées sous le cadre principal.

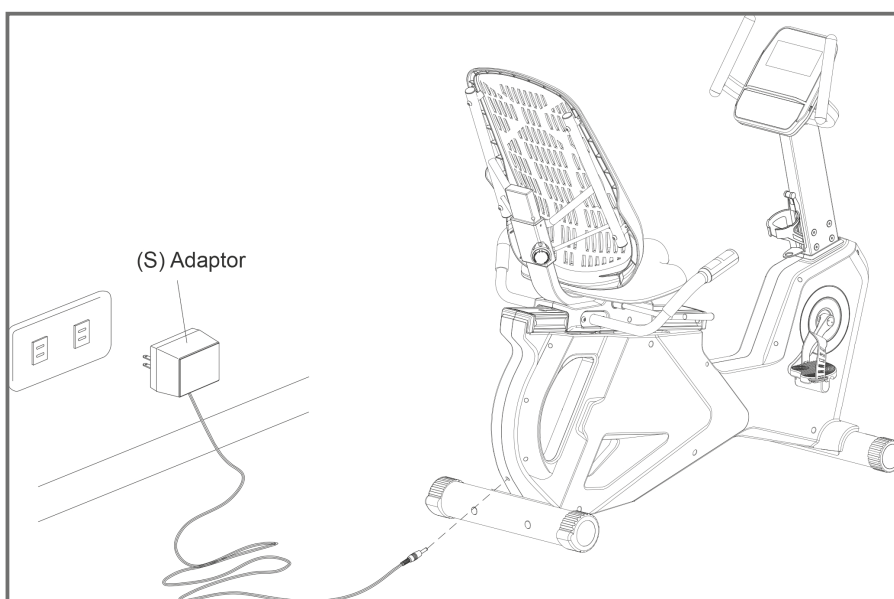
1. Soulevez de l'appareil du côté souhaité et tournez la vis de réglage sous le cadre principal.
2. Tournez la vis dans le sens des aiguilles d'une montre pour la desserrer et relever de l'appareil.
3. Tournez la vis dans le sens inverse des aiguilles d'une montre pour abaisser de l'appareil.

Étape 10 : Branchement de l'appareil

► ATTENTION

Ne branchez pas l'appareil sur une multiprise ; il risque sinon de ne pas être suffisamment alimenté en courant. Cela risque de provoquer des dysfonctionnements.

Branchez le codon d'alimentation dans une prise conforme aux prescriptions indiquées dans le chapitre Sécurité électrique.

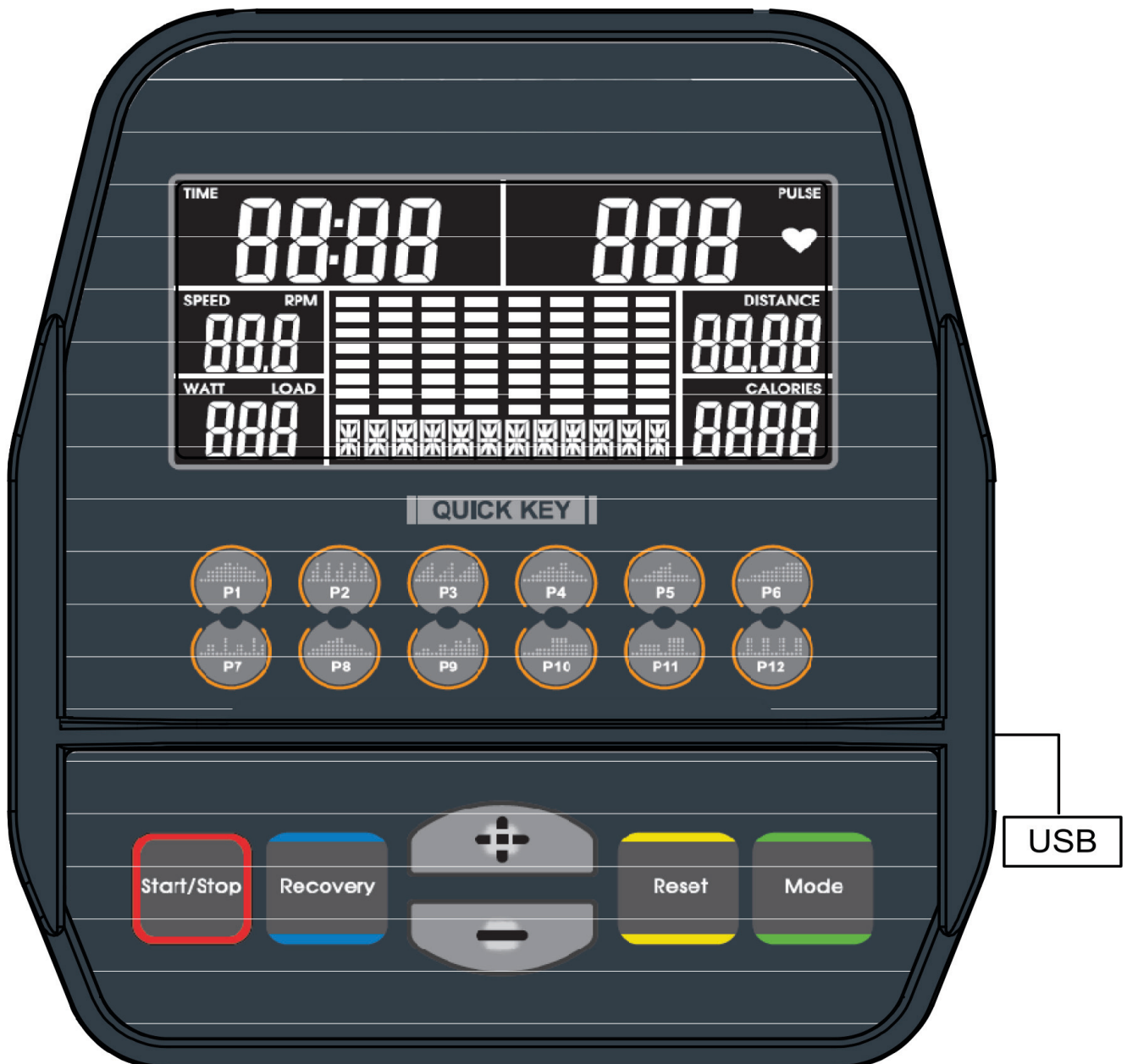


3 MODE D'EMPLOI

① REMARQUE



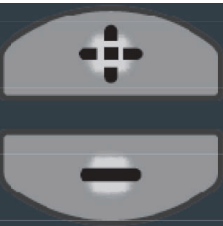


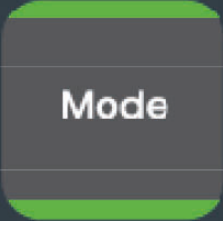
Avant de commencer l'entraînement, familiarisez-vous avec toutes les fonctions et possibilités de réglage de l'appareil. Pour savoir comment utiliser correctement ce produit, demandez les conseils d'un spécialiste.

3.1 Affichage de la console



Time (Durée)	0:00 - 99:00 Minutes
Speed (Vitesse)	0.0 - 99.9 km/h
RPM (Fréquence du pas;Tour par minute)	15 - 999 RPM
Distance (Distance)	0.0 - 99.9 km
Calories (Dépense calorique)	0 - 999 Cal
Gender (Sexe)	Masculin/Feminin (m/f)
Pulse (Pouls;Pulsation par minute)	60 - 220 BPM
Fréquence cardiaque	On/Off - clignote
Programme	P1 - P12
Données d'utilisateur	U1 - U4
Watt/Load (Performance/Résistance)	0 - 999 Watt; Commande de watt: 10 - 350 Watt
Level (résistance)	1 - 16
H.R.C.(Contrôle de la fréquence cardiaque)	55 / 75 / 90% de la fréquence cardiaque;Pouls atteint manuellement (TAG)
Age (Âge)	10 - 99 ans
Height (Taille)	100 - 200 cm
Weight (Poids)	20 - 150 kg Veillez noter que le poids maximum d'utilisateur est de 120 kg

3.2 Touches de fonction

	<p>START STOP</p>	<p>Avec cette touche, vous pouvez commencer et arrêter l'entraînement.</p>
	<p>RECOVERY</p>	<p>Contrôle de la fréquence cardiaque au repos</p>
	<p>PLUS</p>	<p>Choix du mode d'entraînement ou augmentation des données.</p>
	<p>MINUS</p>	<p>Choix du mode d'entraînement ou diminution des données.</p>
	<p>RESET</p>	<p>Pour revenir au menu initial appuyez sur la touche Stop-Modus</p>
	<p>QUICK KEY P1 - P12</p>	<p>Choix rapide des programmes définis (12 programmes)</p>
	<p>MODE</p>	<p>Validez les données.</p>

3.3 Mise en marche et réglage de l'appareil

1. Branchez le moniteur ou maintenez la touche RESET appuyée pendant 3 secondes. L'écran LCD affiche tous les segments et émet un long bip (1 seconde) puis affiche par ex. 78.0 (version du logiciel) (voir fig. 1 et 2).
2. À l'aide des touches +/-, vous pouvez sélectionner un programme utilisateur (User 0~4) et le valider en appuyant sur la touche MODE (figures 3 et 4). Réglez ensuite les données utilisateur : SEX (sexe), AGE (âge), HEIGHT (taille) et WEIGHT (poids). Appuyez sur les touches +/- pour sélectionner les valeurs correspondantes (voir fig. 5 à 8).

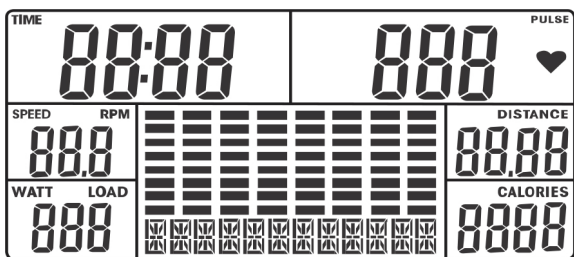


Figure 1

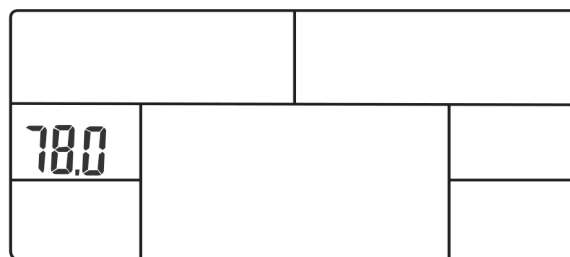


Figure 2

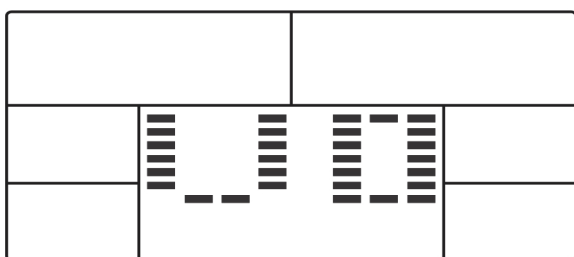


Figure 3

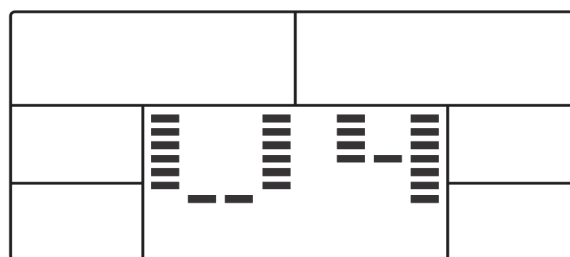


Figure 4



Figure 5

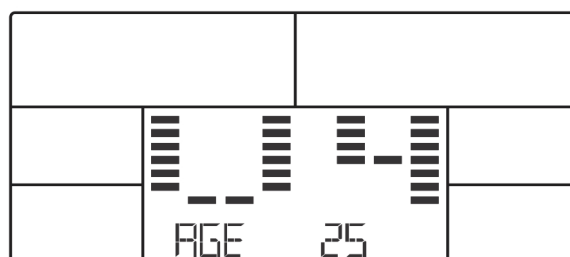


Figure 6

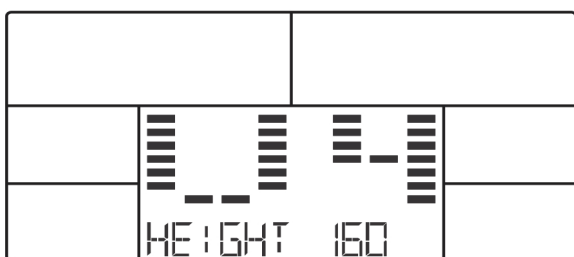


Figure 7



Figure 8

3.4 Programme

Après avoir entré les données utilisateur, appuyez sur la touche MODE puis sur les touches +/- pour sélectionner le mode :

- + Manual (entraînement manuel) : 1
- + Program (programmes d'entraînement prédéfinis) : 12
- + User Setting (programme d'entraînement défini par l'utilisateur) : 1
- + H.R.C. (programmes d'entraînement orientés sur la fréquence cardiaque) : 4
- + Watt (programme d'entraînement défini par watt) : 1
- + Recovery (test de fitness)

3.4.1 MAN. - Programme manuel

1. Maintenez la touche RESET appuyée pendant 3 secondes, sélectionnez l'utilisateur et entrez les données ou appuyez juste sur la touche RESET.
2. Sélectionnez le mode MANUAL avec les touches +/- puis appuyez sur MODE pour entrer les données (voir fig. 9).
3. Entrez le niveau de résistance puis validez en appuyant sur la touche MODE (voir fig. 10).
4. Entrez la durée (TIME), la distance (DISTANCE), les calories (CALORIES) et le pouls visé (PULSE), voir fig. 11-14.
5. Appuyez sur START pour démarrer l'entraînement. Sélectionnez le niveau de résistance à l'aide des touches +/- (voir fig. 15).
6. Appuyez sur STOP pour arrêter l'entraînement. Appuyez sur RESET pour retourner au mode sélectionné ou maintenez la touche RESET appuyée pendant 3 secondes pour retourner au menu principal (voir fig. 16).



Figure 9

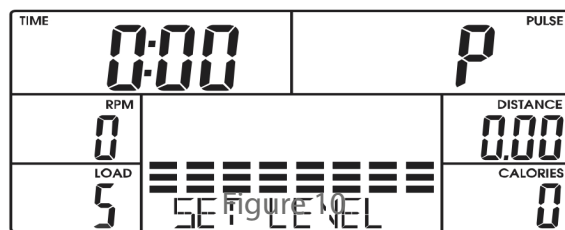


Figure 10

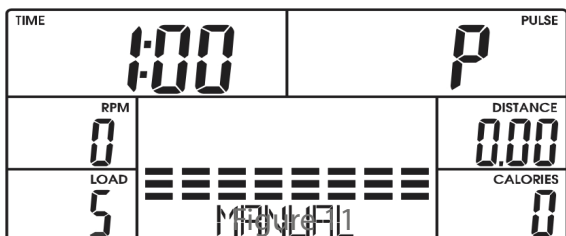


Figure 11



Figure 12

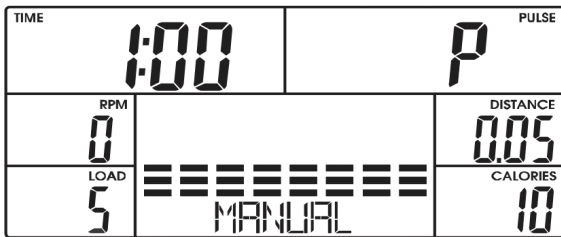


Figure 13

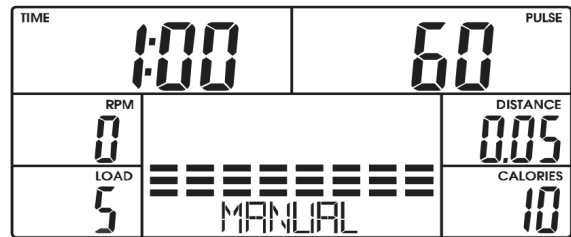


Figure 14

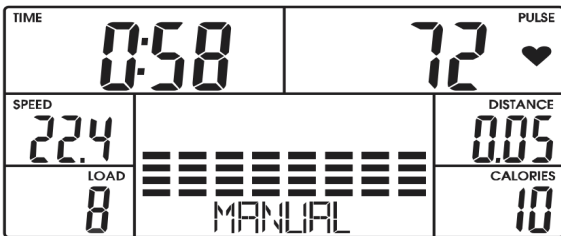


Figure 15



Figure 16

Procédure de réglage du programme d'entraînement manuel :

3.4.2 PROG - Programmes prédéfinis

1. Maintenez la touche RESET appuyée pendant 3 secondes, sélectionnez l'utilisateur et entrez les données ou appuyez sur la touche RESET pour accéder au menu principal.
2. Sélectionner le mode PROGRAM à l'aide des touches +/- et validez en appuyant sur la touche MODE (figure 17). Appuyez sur les touches +/- pour sélectionner un programme de 1 à 12 (voir fig. 18) ou utilisez les touches de sélection rapide « P1 » à « P12 » (voir fig. 19).
3. Adapter le niveau de résistance à l'aide des touches +/- et validez en appuyant sur la touche MODE (voir fig. 20).
4. Réglez la durée (TIME), la distance (DISTANCE), les calories (CALORIES) et le pouls visé (PULSE), voir fig. 21-24.
5. Appuyez sur START pour démarrer l'entraînement. Réglez le niveau de résistance à l'aide des touches +/-.
6. Appuyez sur STOP pour interrompre l'entraînement. Appuyez sur RESET pour retourner au menu principal ou maintenez la touche RESET actionnée pendant 3 secondes pour entrer en mode de veille.



Figure 17



Figure 18

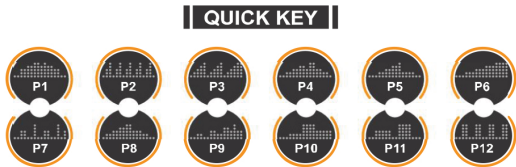


Figure 19



Figure 20



Figure 21



Figure 22

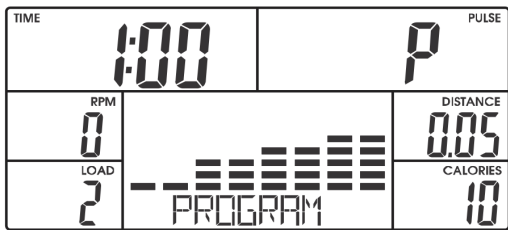


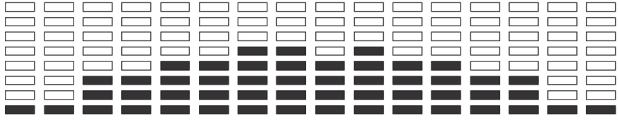
Figure 23



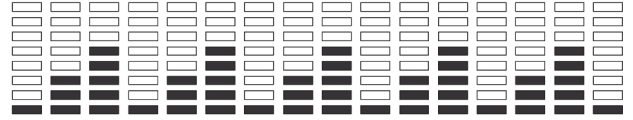
Figure 24

Profils des programmes d'entraînement prédéfinis :

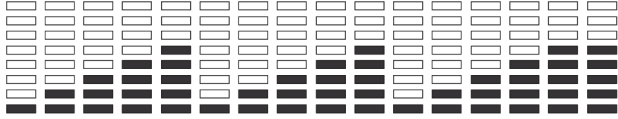
P1



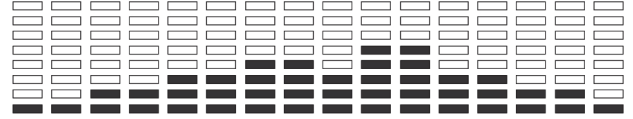
P2



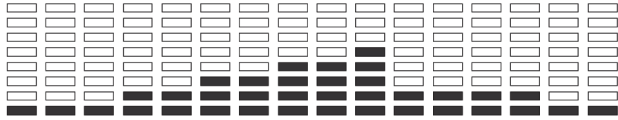
P3



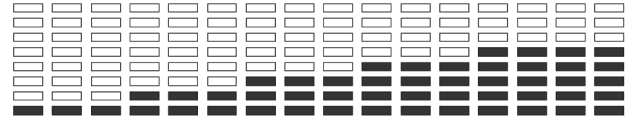
P4



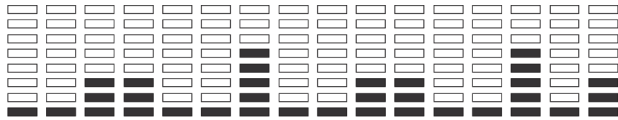
P5



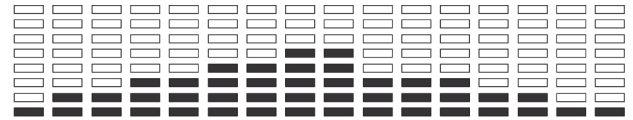
P6



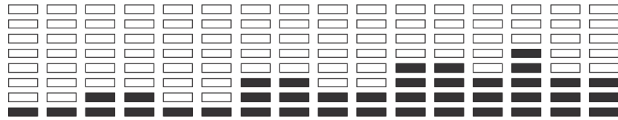
P7



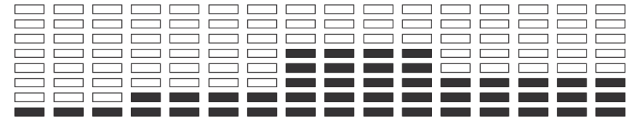
P8



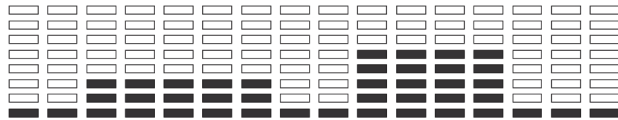
P9



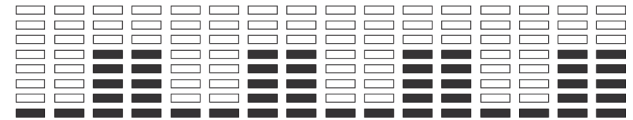
P10



P11



P12



3.4.3 USER - Programme défini par l'utilisateur

1. Maintenez la touche RESET appuyée pendant 3 secondes, sélectionnez l'utilisateur et entrez les données ou appuyez sur la touche RESET pour retourner au menu principal.
2. Sélectionner le mode USER à l'aide des touches +/- et validez en appuyant sur la touche MODE (voir fig. 33).
3. Entrez chaque niveau de résistance à l'aide des touches +/- . Appuyez sur la touche MODE pour passer à la colonne suivante (voir fig. 34). Après avoir entré toutes les valeurs, validez vos saisies en maintenant la touche MODE appuyée pendant 3 secondes.
4. Réglez la durée (TIME), la distance (DISTANCE), les calories (CALORIES) et le pouls visé (PULSE), voir fig. 35-38.
5. Appuyez sur START pour démarrer l'entraînement. Réglez le niveau de résistance à l'aide des touches +/-.
6. Appuyez sur STOP pour interrompre l'entraînement. Appuyez sur RESET pour retourner au menu principal ou maintenez la touche RESET actionnée pendant 3 secondes pour entrer en mode de veille.

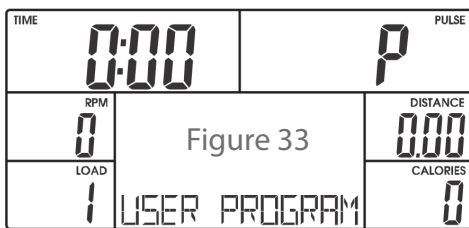


Figure 25

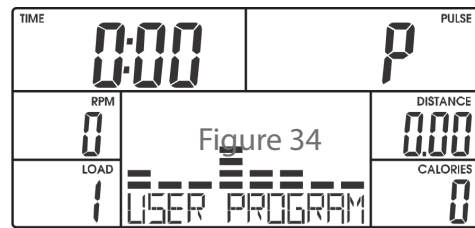


Figure 26

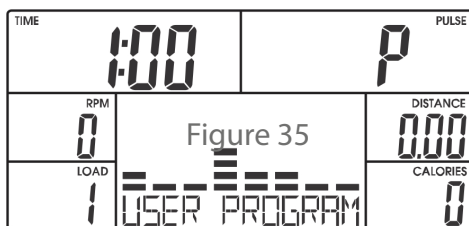


Figure 27

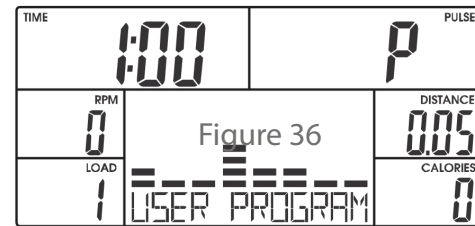


Figure 28

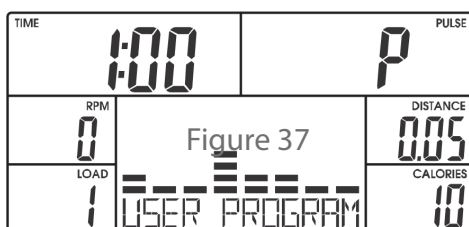


Figure 29

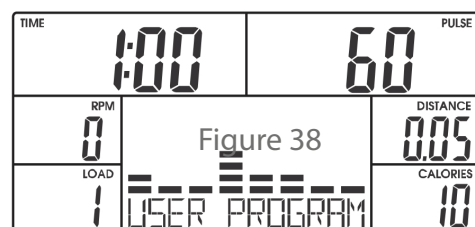


Figure 30

3.4.4 H.R.C. - Programmes orientés sur la fréquence cardiaque

⚠ AVERTISSEMENT

Votre appareil d'entraînement n'est pas un dispositif médical. La mesure de la fréquence cardiaque n'est pas toujours précise. La précision de la fréquence cardiaque indiquée peut être altérée par différents facteurs. L'affichage de la fréquence cardiaque sert uniquement de référence pour votre entraînement.

1. Maintenez la touche RESET appuyée pendant 3 secondes, sélectionnez l'utilisateur et entrez les données ou appuyez sur la touche RESET pour retourner au menu principal.
2. Sélectionner le mode HRC à l'aide des touches +/- et validez en appuyant sur la touche MODE (voir fig. 39).
3. Choisissez parmi les fréquences cardiaques de 55% / 75% / 90% / ou sélectionnez une fréquence cardiaque ciblée à l'aide des touches +/- (voir fig. 40-43). Le pouls varie en fonction de l'âge que vous avez entré.
4. Si vous sélectionnez une fréquence cardiaque ciblée, vous devez la saisir à l'aide des touches +/-.
5. Réglez la durée (TIME), la distance (DISTANCE), les calories (CALORIES) et le pouls visé (PULSE), voir fig. 44-46.
6. Appuyez sur START pour démarrer l'entraînement. Le niveau de résistance s'adapte à votre fréquence cardiaque momentanée.
7. Appuyez sur STOP pour interrompre l'entraînement. Appuyez sur la touche RESET pour retourner au menu principal ou maintenez la touche RESET actionnée pendant 3 secondes pour entrer en mode de veille.



Figure 31



Figure 32



Figure 33



Figure 34



Figure 35



Figure 36



Figure 37



Figure 38

3.4.5 WATT - Programme défini par watt

1. Maintenez la touche RESET appuyée pendant 3 secondes, sélectionnez l'utilisateur et entrez les données ou appuyez sur la touche RESET pour retourner au menu principal.
2. Sélectionner le mode WATT à l'aide des touches +/- et validez en appuyant sur la touche MODE (voir fig. 27).
3. Entrer la valeur cible en watts à l'aide des touches +/- et validez en appuyant sur la touche MODE (voir fig. 28).
4. Réglez la durée (TIME), la distance (DISTANCE), les calories (CALORIES) et le pouls visé (PULSE), voir fig. 29-32.
5. Appuyez sur START pour démarrer l'entraînement. Vous pouvez adapter la valeur en watts à l'aide des touches +/-.
6. Appuyez sur STOP pour interrompre l'entraînement. Appuyez sur RESET pour retourner au menu principal ou maintenez la touche RESET actionnée pendant 3 secondes pour entrer en mode de veille.

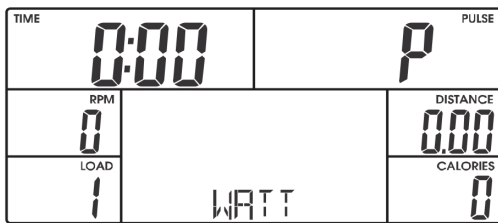


Figure 39

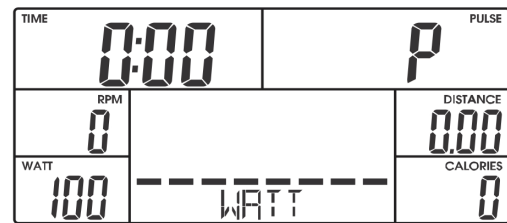


Figure 40

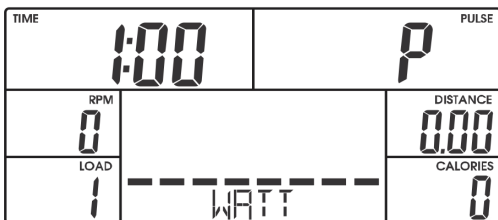


Figure 41

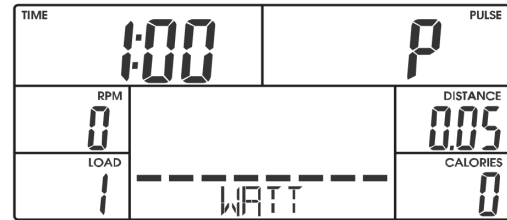


Figure 42



Figure 43

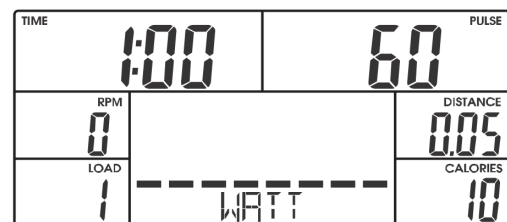


Figure 44



Figure 45



Figure 46

3.4.6 RECOVERY - Test de fitness

1. Maintenez la touche RESET appuyée pendant 3 secondes, sélectionnez l'utilisateur et entrez les données ou appuyez sur la touche RESET pour retourner au menu principal.
2. Sélectionner le mode FITNESS à l'aide des touches +/- et validez en appuyant sur la touche MODE (voir fig. 25 et 26).
3. Appuyez sur START pour démarrer l'entraînement. Réglez le niveau de résistance à l'aide des touches +/-.
4. Au bout de 12 minutes, l'écran affiche automatiquement le résultat de l'entraînement.
5. Appuyez sur STOP pour interrompre l'entraînement. Appuyez sur RESET pour retourner au menu principal ou maintenez la touche RESET actionnée pendant 3 secondes pour entrer en mode de veille.



Figure 47

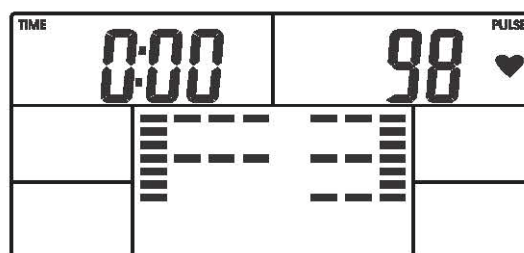


Figure 48

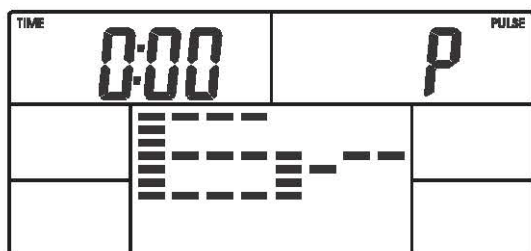


Figure 49

4.1 Instructions générales

► ATTENTION

- + Veillez à ce que l'appareil soit protégé contre l'humidité, la saleté et la poussière. Le lieu de stockage doit être sec, correctement aéré et présenter une température ambiante entre 5°C et 45°C.

⚠ AVERTISSEMENT

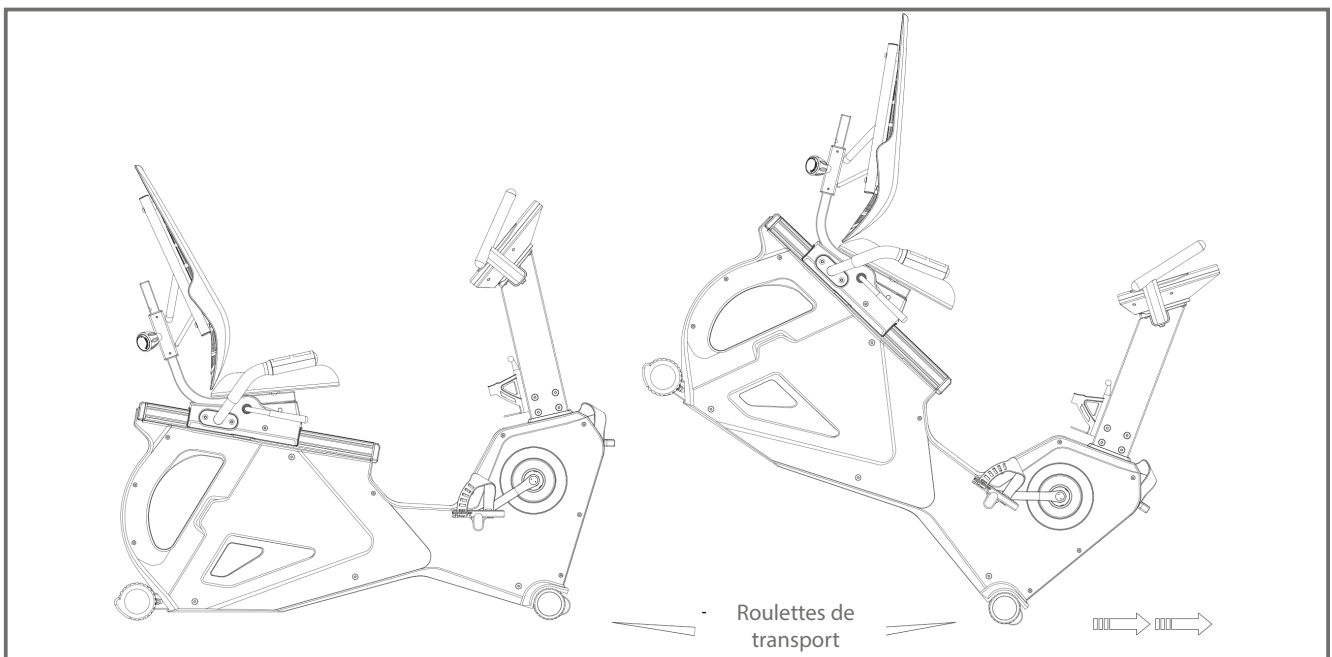
- + Stockez l'appareil dans un lieu où il reste hors de portée de tiers ou d'enfants.
- + Si votre appareil ne dispose pas de roulettes de déplacement, il convient de le démonter avant son transport.

4.2 Roulettes de déplacement

► ATTENTION

Si vous devez déplacer votre appareil sur un revêtement de sol particulièrement sensible et souple (parquet, stratifié ou planchers), recouvrez le sol de carton ou d'un matériau similaire afin d'éviter tout risque d'endommagement.

1. Placez-vous derrière l'appareil et soulevez-le jusqu'à ce que son poids soit reporté sur les roulettes de déplacement. Vous pouvez ensuite déplacer facilement l'appareil vers l'endroit souhaité. Si vous devez déplacer l'appareil sur une plus longue distance, veuillez démonter l'appareil et l'emballer en toute sécurité.
2. Choisissez le nouvel emplacement de l'appareil en respectant les consignes mentionnées dans le chapitre 1.4 du mode d'emploi.



5.1 Instructions générales



AVERTISSEMENT

+ Ne procédez à aucune modification non conforme sur l'appareil.



PRUDENCE

+ Toute pièce endommagée ou usée peut compromettre votre sécurité et affecter la durée de vie de l'appareil. Remplacez par conséquent immédiatement les composants endommagés ou usés. Adressez-vous à cet effet à votre contractant. N'utilisez pas l'appareil tant qu'il n'est pas remis en état. Si vous devez remplacer des pièces, utilisez exclusivement des pièces de rechange d'origine.

ATTENTION

+ Outre les instructions et recommandations de maintenance et d'entretien mentionnées dans le présent mode d'emploi, des prestations de service et/ou de réparation peuvent être nécessaires ; ces opérations ne doivent être effectuées que par des techniciens SAV habilités.

5.2 Défauts et diagnostic des pannes

L'appareil a fait l'objet de contrôles de qualité réguliers tout au long de sa production. Il peut toutefois arriver que l'appareil présente des défauts ou des dysfonctionnements. Les pièces détachées sont souvent à l'origine de ces défaillances, auquel cas un remplacement de ces pièces est suffisant. Vous trouverez ci-après un aperçu des défauts les plus fréquents ainsi que les solutions de dépannage adéquates. Si l'appareil ne fonctionne toutefois toujours pas correctement, veuillez vous adresser à votre contractant.

Défaut	Cause	Remède
Grincement au niveau de la pédale	Pédale desserrée	Resserrage de la pédale
Appareil instable	L'appareil n'est pas droit	Réglage du pied
Guidon/selle instable	Vis desserrées	Resserrage des vis
Écran ne s'allume pas	Pas d'alimentation électrique	Contrôlez toutes les fiches de connexion et contrôlez si la fiche de prise de courant est connectée
Pas d'affichage du pouls	<ul style="list-style-type: none"> + Source d'interférence dans la pièce + Ceinture pectorale non-conforme + Mauvaise position de la ceinture + Piles sont vides 	<ul style="list-style-type: none"> + Élimination des sources d'interférences (par ex., portable haut-parleurs, etc.) + Port d'une ceinture conforme (voir accessoires recommandés) + Repositionner la ceinture et/ou humidifier les électrodes + Renouveler les piles

5.3 Calendrier d'entretien et de maintenance

Pour éviter tout endommagement causé par la transpiration, il convient de nettoyer l'appareil avec une serviette humide (sans solvant !) après chaque séance d'entraînement.

Les opérations d'entretien suivantes sont à effectuer dans les intervalles de temps indiqués :

Pièce	Une fois par semaine	Une fois par mois	Tous les trois mois	Tous les six mois	Une fois par an
Écran de console	N	I			
Lubrification des pièces mobiles				I	
Pièces en plastique	N	I			
Vis et câble de raccordement		I			
Vérifiez que les pédales sont bien serrées.		I			
Légende : N = nettoyage ; I = inspection					

6 ÉLIMINATION

À la fin de sa durée de vie, l'appareil ne doit pas être éliminé avec les déchets ménagers. Il doit être confié à un centre de collecte spécialisé dans le recyclage des appareils électriques et électroniques. Pour de plus amples informations, contactez le centre compétent d'élimination des déchets le plus proche de chez vous.



Les matériaux sont recyclables, conformément à leur marquage. Par le recyclage des matières, la réutilisation ou d'autres formes de valorisation des anciens appareils, vous prenez activement part à la protection de notre environnement.

7 ACCESSOIRES RECOMMANDÉS

Pour rendre votre entraînement encore plus agréable et efficace, nous vous recommandons de compléter votre appareil de fitness par des accessoires adéquats. Un **tapis de sol** vous permettra de poser votre appareil de fitness en toute sécurité, tout en protégeant votre sol des taches de transpiration. Vous pouvez également vous procurer des mains courantes supplémentaires pour votre tapis de course ou un **spray à base de silicone** pour entretenir les pièces mobiles.

Si votre appareil de fitness propose un entraînement basé sur la fréquence cardiaque, nous vous recommandons vivement l'utilisation d'une ceinture pectorale compatible afin de garantir une transmission optimale de votre fréquence cardiaque. Vous pouvez également compléter votre appareil de musculation par des **poignées de traction** ou des **poids supplémentaires**.



Notre gamme d'accessoires offre une qualité optimale pour rendre votre entraînement encore plus efficace. Pour toute information sur nos accessoires compatibles, rendez-vous sur notre boutique en ligne et consultez le descriptif détaillé de nos produits. Il suffit à cet effet de saisir le numéro d'article correspondant en haut dans le champ de recherche. Vous serez alors dirigé vers les accessoires recommandés. Vous pouvez également utiliser le code QR mis à disposition. Vous avez bien sûr également la possibilité de contacter notre service clientèle par téléphone, par mail, dans l'un de nos magasins ou via les réseaux sociaux. C'est avec plaisir que nous vous conseillerons !



Tapis de sol



Ceinture pectorale



Serviettes



Spray à base de silicone



Gel de contact



8.1 Numéro de série et désignation du modèle

Afin de vous assurer le meilleur service possible, nous devons connaître la désignation du modèle, le numéro d'article, le numéro de série, la vue éclatée et la liste des pièces. Vous trouverez les données de contact correspondantes au chapitre 10 du mode d'emploi.

❗ REMARQUE

Le numéro de série de votre appareil est unique. Il se trouve sur un autocollant blanc. La position exacte de l'autocollant est indiquée sur la figure ci-après.



Entrez le numéro de série dans le champ correspondant.

Numéro de série :

Marque / catégorie :

Désignation du modèle :

Référence article :

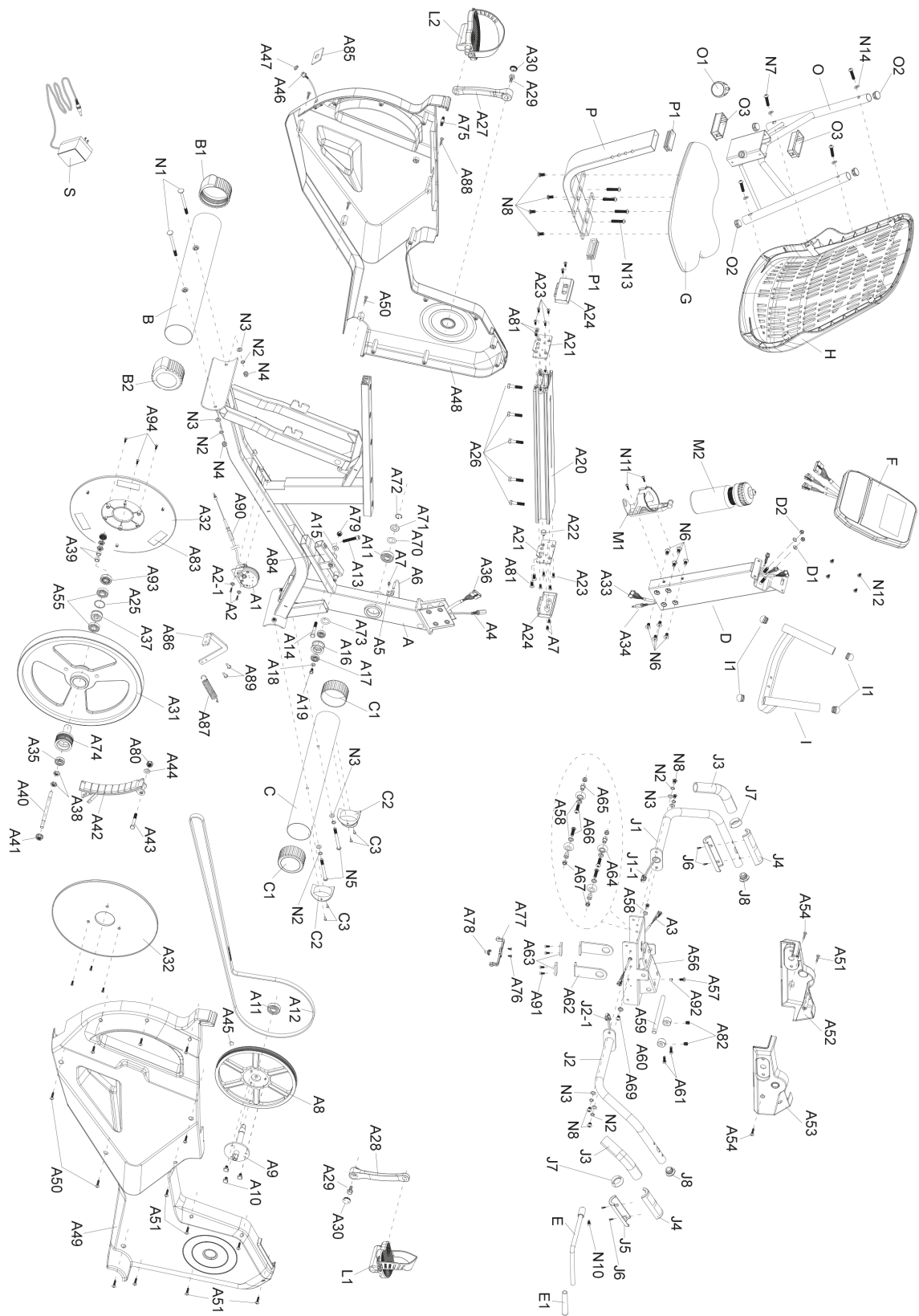
8.2 Liste des pièces

N°	Désignation (ENG)	Nbre	N°	Désignation (ENG)	Nbre
A	MAIN FRAME	1	A32	FLYWHEEL COVER	2
A1	MOTOR	1	A33	SENSOR WIRE	6
A2	SCREW M5X12L	2	A34	SENSOR WIRE 450mm	1
A2-1	WASHER $\Phi 5.5 \times \Phi 12 \times 2T$	2	A35	BEARING 6200 2RS	1
A3	SENSOR WIRE 400mm	1	A36	SENSOR WIRE 900mm	1
A4	SENSOR WIRE 1100mm	1	A37	ONE-WAY BEARING	1
A5	SENSOR WIRE HOUSING	1	A38	NUT 3/8"-26X4.5T	4
A6	SENSOR WIRE 700mm	1	A39	BUSH $\Phi 10 \times \Phi 15.8 \times 9mm$	2
A7	SCREW M5*10mm	5	A40	AXLE 3/8"-26X149L	1
A8	BELT WHEEL $\Phi 260$	1	A41	NUT 3/8"X26X7T	2
A9	AXLE $\Phi 17 \times 150.3L$	1	A42	MAGNETIC HOUSING	1
A10	SCREW M8*12mm	3	A43	BOLT M8 x 55LXS17	1
A11	BEARING 6203 2RS	2	A44	WASHER $\Phi 8 \times \Phi 19 \times 2T$	1
A12	BELT 900 J6	1	A45	MAGNET $\Phi 15 \times 2$	1
A13	SCREW M8 X 70 mm	1	A46	DC WIRE 600mm	1
A14	BOLT M8 X 55XS17	1	A47	NUT	1
A15	WASHER $\Phi 8 \times \Phi 19 \times 2T$	1	A48	MAIN CHAIN COVER (L)	1
A16	BEARING HOUSING	1	A49	MAIN CHAIN COVER (R)	1
A17	BEARING 6000 2ZZ	2	A50	SCREW 3/16"*5/8"	6
A18	WASHER $\Phi 6.5 \times \Phi 13 \times 2T$	1	A51	SCREW ST3.9*20L	10
A19	SCREW M6 x 10 mm	1	A52	SLIDING TRACK COVER (L)	1
A20	ALUMINUM TRACKING	1	A53	SLIDING TRACK COVER (R)	1
A21	IRON BRACKET	2	A54	SCREW M5X10mm	2
A22	BOLT	4	A55	BEARING 6003 2RS	2
A23	SCREW M5 x 16 mm	8	A56	SLIDING TRACK	1
A24	END CAP	2	A57	SCREW M6 x 12mm	1
A25	WASHER $\Phi 30 \times 34 \times 0.8T$	1	A58	WASHER $\Phi 8 \times \Phi 16 \times 2T$	6
A26	BOLT M8 X 35XS15mm	5	A59	AXLE $\Phi 12.7 \times 160L$	1
A27	CRANK (L)	1	A60	BUSHING $\Phi 12.8 \times \Phi 25 \times 15L$	2
A28	CRANK (R)	1	A61	SCREW M6X25mm	2
A29	SCREW M8 X20 mm	2	A62	SLIDER STOPPER	2
A30	END CAP	2	A63	STOPPER	2
A31	FLYWHEEL $\Phi 400 \times 32 \times 8KGS$	1	A64	WHEEL	4

A65	BUSH $\Phi 8 \times \Phi 13 \times 16.5L$	4	C2	WHEEL	2
A66	SCREW M8 x 30mm	4	C3	SCREW M5*16	4
A67	NYLON NUT M8X7T	4	D	CENTRAL SUPPORT TUBE	1
A69	SCREW M8 x 12mm	2	D1	WASHER M8	2
A70	WAVE WASHER $\Phi 17.5 \times \Phi 25 \times 0.3T$	1	D2	NUT M8	2
A71	WASHER $\Phi 17.5 \times \Phi 25 \times 0.3T$	1	E	STOP BAR	1
A72	CLIP $\Phi 17$	1	E1	END CAP	1
A73	WAVE WASHER $\Phi 10.2 \times \Phi 13 \times 0.3T$	1	F	CONSOLE	1
A74	BEARING HOUSING	1	G	SADDLE	1
A75	SCREW	1	H	BACK REST	1
A76	SCREW ST3.5X12L	2	I	FRONT HANDLEBAR	1
A77	WIRE TRAP	1	I1	END CAP	4
A78	LONGITUDINAL WIRE TRAP	1	J1	SIDE HANDLE BAR (L)	1
A79	NYLON NUT M8X7T	1	J1-1	SENSOR WIRE 550mm	1
A80	NYLON NUT M8X7T	1	J2	SIDE HANDLE BAR (R)	1
A81	SCREW M8X20	4	J2-1	SENSOR WIRE 550mm	1
A82	SCREW M6*12mm	2	J3	HANDLE BAR SPONGE	2
A83	EVA PAD STICKER	6	J4	HANDLE PLUSE SENSOR $\Phi 23 \times 3T \times 190L$	2
A84	SMALL IRON TUBE	1	J5	SENSOR HOUSING	2
A85	FIXING SHEET	1	J6	SCREW ST2.9X20L	4
A86	BRACE	1	J7	SPACEN RING	2
A87	SPRING $\Phi 1 \times \Phi 8.5 \times 48L$	1	J8	END CAP	2
A88	SCREW ST4.2*16mm	2	L1	PEDAL (R)	1
A89	SCREW M5*10mm	2	L2	PEDAL (L)	1
A90	CABLE 150mm	1	M1	BOTTLE HOLDER	1
A91	SCREW M5*8mm	4	M2	WATHER BOTTLE	1
A92	BUSHING	1	N1	SCREW M8x102LxS20L	2
A93	BEARING 6300 2RS	1	N2	SPRING WASHER $\Phi 8.5 \times \Phi 13.5 \times 2.5T$	8
A94	SCREW ST3.5X16mm	6	N3	WASHER $\Phi 8 \times \Phi 19 \times 2T$	8
B	REAR STABILIZER	1	N4	NUT M8	2
B1	END CAP $\Phi 89$ (L)	1	N5	SCREW M8x90LxS20L	2
B2	END CAP $\Phi 89$ (R)	1	N6	SCREW M8X16mm	8
C	FRONT STABILIZER	1	N7	SCREW M8x35LxS17L	4
C1	END CAP	2	N8	SCREW M8x20mm	8

N10	SCREW M6x16mm	1	O1	KNOB	1
N11	SCREW M5x16mm	2	O2	END CAP	2
N12	SCREW	4	O3	END CAP	2
N13	SCREW M8x40LxS18L	4	P	BACK PAD SUPPORT TUBE	1
N14	WASHER Ø8XØ19X2T	4	P1	END CAP	2
O	BACK PAD	1	S	ADAPTOR	1

8.3 Vue éclatée



Les appareils d'entraînement de cardiostrong® sont soumis à un contrôle de qualité rigoureux. Si, malgré les soins apportés, votre appareil de fitness ne fonctionnait pas de manière irréprochable, nous le regrettons vivement et nous vous invitons à prendre contact avec notre service clientèle. Notre ligne d'assistance technique se tient volontiers à votre disposition par téléphone.

Descriptions de défauts

Votre appareil d'entraînement a été conçu pour vous garantir en permanence un entraînement de haut niveau. Toutefois, en cas de problème, veuillez d'abord lire le mode d'emploi. Si vous ne parvenez pas à résoudre vous-même le problème, adressez-vous à votre contractant ou à notre ligne d'assistance gratuite. Pour pouvoir résoudre vos problèmes dans les meilleurs délais, veuillez décrire le défaut le plus précisément possible.

Outre la garantie légale, nous accordons une garantie sur tous les appareils de fitness achetés chez nous dans la mesure des dispositions suivantes.

Cela n'affecte en aucune façon vos droits légaux.

Bénéficiaire de la garantie

Le bénéficiaire de la garantie est le premier acheteur ou toute personne ayant reçu en cadeau un produit neuf acheté d'un premier acheteur.

Délais de garantie

Les délais de garantie, valables à compter de la remise de l'appareil d'entraînement, sont les suivants.

Modèle	Utilisation	Garantie totale
BC60	Utilisation à domicile	24 mois

Frais de remise en état

L'indemnisation garantie se fait selon notre choix par réparation, par échange des pièces endommagées ou par échange de l'intégralité de l'appareil. Les pièces de rechange à monter soi-même lors de l'assemblage de l'appareil doivent être remplacées par le bénéficiaire de la garantie lui-même et ne sont pas prévues dans la remise en état. Après expiration de la période de garantie pour les frais de remise en état, une garantie sur les pièces est accordée mais elle n'inclut pas les frais de réparation, de montage et d'expédition.

Les périodes d'utilisation sont définies comme suit :

- + Utilisation à domicile : exclusivement usage privé à domicile jusqu'à 3 heures par jour
- + Usage semi-professionnel : jusqu'à 6 heures par jour (par ex. centres de rééducation, hôtels, clubs, salle de fitness en entreprise)
- + Usage professionnel : plus de 6 heures par jour (par ex. en salle de gym)

Service Garantie

Durant la période de garantie, les appareils présentant des dysfonctionnement dûs à des défauts du matériel utilisé ou des défauts de fabrication seront, à notre appréciation, réparés ou remplacés. Les pièces ou appareils échangés deviennent notre propriété. Les prestations de la garantie n'entraînent ni une prolongation ni un renouvellement du délai de garantie.

Conditions de garantie

Pour pouvoir faire usage de la garantie, il convient de procéder comme suit :

Prenez contact par courriel ou par téléphone avec le service clientèle. Si le produit sous garantie doit être envoyé pour réparation, les frais encourus sont à la charge du vendeur. Après expiration de la garantie, les frais de transport et d'assurance sont à la charge de l'acheteur. Si le défaut entre dans le cadre de notre prestation de garantie, un appareil réparé ou un appareil neuf vous sera envoyé.

Les droits à la garantie sont exclus dans le cas de dommages causés par :

- + une utilisation incorrecte ou non conforme
- + les influences environnementales (humidité, chaleur, poussière etc.)
- + le non-respect des consignes de sécurité applicables à l'appareil
- + le non-respect des consignes figurant dans le mode d'emploi
- + des violences (par ex. chocs, coups, chutes)
- + des interventions effectuées par un service après-vente autre que ceux agréés
- + des tentatives de réparation effectuées par l'acheteur

Justificatif d'achat et numéro de série

Assurez-vous d'être en mesure de présenter la facture correspondante en cas de recours à la garantie. Afin de pouvoir identifier clairement la version de votre modèle et pour notre contrôle de qualité, nous devons connaître, pour toute intervention S.A.V, le numéro de série de votre appareil. Notez si possible le numéro de série ainsi que votre numéro client avant d'appeler notre ligne d'assistance. Cela facilitera le traitement de votre demande.

Si vous avez des difficultés à trouver le numéro de série de votre appareil d'entraînement, demandez de l'aide auprès de nos collaborateurs du service après-vente.

Service hors garantie

En cas de défectuosité de votre appareil d'entraînement après expiration de la garantie ou si le défaut n'entre pas dans le cadre de la prestation de garantie (par ex. dommages dûs à une usure normale), nous nous tenons à votre disposition pour vous proposer une offre personnalisée. Veuillez vous adresser à notre service clientèle afin de trouver une solution rapide et économique à votre problème. Dans ce cas, les frais d'envoi seront à votre charge.

Communication

Un entretien avec nos spécialistes suffit dans de nombreux cas à remédier à vos problèmes. Nous savons combien il est important pour vous que les problèmes soient résolus rapidement et simplement afin que vous puissiez profiter des joies de l'entraînement sans subir de longues périodes d'interruption. Il est également dans notre intérêt de trouver une solution rapide et non bureaucratique à votre demande. Gardez donc à portée de main votre numéro client ainsi que le numéro de série de l'appareil défectueux.

DE	DK	FR
<p>TECHNIQUE</p> <p>☎ +49 4621 4210-900 ☎ +49 4621 4210-698 ✉ technik@sport-tiedje.de</p> <p>🕒 Lu - ve 08h00 - 18h00 Sa 09h00 - 18h00</p> <p>SERVICE</p> <p>☎ 0800 20 20 277 (gratuit) ✉ info@sport-tiedje.de</p> <p>🕒 Lu - ve 08h00 - 21:00 Sa 09h00 - 21:00 Dim 10h00 - 18h00</p>	<p>TECHNIQUE & SERVICE</p> <p>☎ 80 90 1650 +49 4621 4210-945 ✉ info@fitshop.dk</p> <p>🕒 Lu - ve 08h00 - 18h00 Sa 09h00 - 18h00</p>	<p>TECHNIQUE & SERVICE</p> <p>☎ +33 (0) 172 770033 +49 4621 4210-933 ✉ service-france@fitshop.fr</p> <p>🕒 Lu - ve 08h00 - 18h00 Sa 09h00 - 18h00</p>
	PL	BE
	<p>TECHNIQUE & SERVICE</p> <p>☎ 22 307 43 21 +49 4621 42 10-948 ✉ info@fitshop.pl</p> <p>🕒 Lu - ve 08h00 - 18h00 Sa 09h00 - 18h00</p>	<p>TECHNIQUE & SERVICE</p> <p>☎ 02 732 46 77 +49 4621 42 10-932 ✉ info@fitshop.be</p> <p>🕒 Lu - ve 08h00 - 18h00 Sa 09h00 - 18h00</p>

UK	NL	INT
<p>TECHNIQUE</p> <p>☎ +44 141 876 3986 ✉ support@powerhousefitness.co.uk</p> <p>SERVICE</p> <p>☎ +44 141 876 3972 🕒 Lu - ve 9h00 - 17h00</p>	<p>TECHNIQUE & SERVICE</p> <p>☎ +31 172 619961 ✉ info@fitshop.nl</p> <p>🕒 Lu - Jeu 09h00 - 17h00 Ve 09h00 - 21h00 Sa 10h00 - 17h00</p>	<p>TECHNIQUE & SERVICE</p> <p>☎ +49 4621 4210-944 ✉ service-int@sport-tiedje.de</p> <p>🕒 Lu - ve 8h00 - 18h00 Sa 9h00 - 18h00</p>
	AT	CH
	<p>TECHNIQUE & SERVICE</p> <p>☎ 0800 20 20 277 (gratuit) +49 4621 42 10-0 ✉ info@sport-tiedje.at</p> <p>🕒 Lu - ve 08h00 - 18h00 Sa 09h00 - 18h00</p>	<p>TECHNIQUE & SERVICE</p> <p>☎ 0800 202 027 +49 4621 42 10-0 ✉ info@sport-tiedje.ch</p> <p>🕒 Lu - ve 08h00 - 18h00 Sa 09h00 - 18h00</p>

Vous trouverez sur cette page web une liste détaillée de tous les magasins du Groupe Sport-Tiedje en France et à l'étranger, avec leur adresse et leurs horaires d'ouverture.

www.fitshop.fr/aperçu-de-nos-succursales

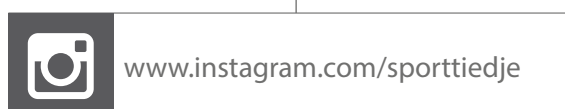
NOUS VIVONS LE FITNESS

BOUTIQUE EN LIGNE ET RÉSEAUX SOCIAUX

Avec 80 succursales, Fitshop est le plus grand marché spécialisé d'appareils de fitness à domicile en Europe et compte parmi les sociétés de vente en ligne les plus renommées dans le domaine de l'équipement de fitness. Plus de 25 boutiques en ligne sont disponibles pour les particuliers dans la langue de leur pays. Des magasins vous accueillent également pour composer l'appareil de votre choix. La société fournit également les salles de gym, hôtels, clubs de sports, entreprises et cabinets de kinésithérapie en appareils d'endurance et de musculation conçus pour un usage professionnel.

Fitshop offre une large gamme d'appareils de fitness de fabricants renommés, ainsi que ses propres produits et des prestations de service complètes (service de montage et conseils de professionnels avant et après l'achat de votre appareils). L'entreprise emploie à cet effet de nombreux spécialistes scientifiques du sport, entraîneurs de fitness et athlètes de compétition.

N'hésitez pas à nous rendre visite sur les réseaux sociaux ou sur notre blog !



TAURUS

cardiostrong

BODYCRAFT

cardiojump



